









## BT12..

	<b>MANUALE ISTRUZIONI</b>	SCALDABAGNO NAUTICO CON DOPPIO RISCALDAMENTO: RISCALDAMENTO ELETTRICO E RISCALDAMENTO INDIRETTO (SMALTATO)
	<b>INSTRUCTION MANUAL</b>	MARINE WATER HEATER WITH DUAL HEATING AS STANDARD: ELECTRICAL HEATING AND INDIRECT HEATING (ENAMELLED)
	<b>MANUAL DE INSTRUCCIONES</b>	CALENTADOR DE AGUA PARA EMBARCACIONES CON DOBLE CALEFACCIÓN: CALENTAMIENTO ELÉCTRICO E INDIRECTO (ESMALTADO)
	<b>MANUEL D'UTILISATION</b>	CHAUFFE-EAU POUR BATEAUX AVEC DOUBLE CHAUFFAGE: CHAUFFAGE ELECTRIQUE ET CHAUFFAGE INDIRECT (ÉMAILLÉ)

 <p>La gamma di scaldacqua <b>BT12..</b> comprende 6 differenti modelli disponibili con le seguenti caratteristiche per soddisfare ogni esigenza di installazione e di utilizzo</p> <ol style="list-style-type: none"> <li>1 capacità di stoccaggio (12 litri / 3,2 galloni)</li> <li>3 potenze (500 W / 550 W – 800 W / 850 W – 1200 W / 1250 W)</li> <li>2 alimentazioni elettriche (120 V - 230 V)</li> <li>Cavo e spina schuko oppure cavo UL senza spina</li> </ol>	 <p>The water heaters mod. <b>BT12..</b> include 6 different models with the following features to satisfy every installation and use requirement</p> <ol style="list-style-type: none"> <li>1 storage capacity (12 litres / 3,2 gallons)</li> <li>3 powers (500 W / 550 W – 800 W / 850 W – 1200 W / 1250 W)</li> <li>2 power supplies (120 V - 230 V)</li> <li>Cable and schuko plug or UL cable without plug</li> </ol>
 <p>La gama de calentadores de agua <b>BT12..</b> incluye 6 modelos diferentes con características que cumplen todos los requisitos de instalación y uso:</p> <ol style="list-style-type: none"> <li>1 capacidad de almacenamiento (12 litros / 3,2 galones)</li> <li>3 potencias (500 W / 550 W – 800 W / 850 W – 1200 W / 1250 W)</li> <li>2 fuentes de alimentación (120 V - 230 V)</li> <li>Cable y enchufe schuko o cable UL sin enchufe</li> </ol>	 <p>La gamme de chauffe-eau <b>BT12..</b> comprend 6 modèles différents ayant les caractéristiques suivantes, pour satisfaire toutes les exigences d'installation et d'utilisation</p> <ol style="list-style-type: none"> <li>1 capacité de stockage (12 litres / 3,2 gallons)</li> <li>3 puissances (500 W / 550 W – 800 W / 850 W – 1200 W / 1250 W)</li> <li>2 alimentations électrique (120 V - 230 V)</li> <li>Câble et prise schuko ou câble UL sans prise</li> </ol>

## 1. **PRECAUZIONI GENERALI** **GENERAL PRECAUTIONS** **PRECAUCIONES GENERALES** **PRÉCAUTIONS GÉNÉRALES**

 <p>Le istruzioni che seguono sono importanti per garantire la sicurezza di installazione, uso e manutenzione dell'apparecchio.</p> <ul style="list-style-type: none"> <li>Questo manuale è parte integrante ed essenziale del riscaldatore di acqua: quindi deve essere tenuto a portata di mano per ogni ulteriore consultazione.</li> <li>Il riscaldatore d'acqua è stato prodotto per la produzione di acqua calda: qualsiasi altro tipo di utilizzo è da considerarsi pericoloso e non idoneo.</li> <li>L'installazione deve essere effettuata da una persona qualificata, che è responsabile per l'applicazione delle norme di sicurezza vigenti. L'installazione impropria, causata dal mancato rispetto delle istruzioni fornite dal produttore, può causare lesioni a persone, animali o danni ad altre apparecchiature per le quali il costruttore declina ogni responsabilità.</li> <li>Prima di collegare lo scaldabagno, assicurarsi che le caratteristiche elettriche stampate sulla targhetta dati corrispondano a quelle della rete elettrica.</li> <li>Se lo scaldabagno è installato in un bagno, in una stanza umida o vicino all'acqua, prendersi cura delle distanze di sicurezza previste dalla normativa CEI-CEE. Inoltre, interruttori o qualsiasi altro comando elettrico non devono essere raggiungibili da chiunque stia facendo una doccia o utilizzando la vasca da bagno. Non toccare l'apparecchio con mani bagnate o umide.</li> <li>L'apparecchio va collegato a una rete idrica che abbia le seguenti pressioni (per ulteriori dettagli vedere cap.2 e cap.8): <ul style="list-style-type: none"> <li>Pressione massima dell'acqua in ingresso: 400 KPa</li> <li>Pressione massima boiler: 700 KPa</li> <li>Pressione minima dell'acqua in ingresso: 70 KPa</li> </ul> </li> <li>Se la pressione della rete eccede la pressione massima dell'acqua in ingresso sopra indicata, occorre installare un riduttore di pressione sul tubo di adduzione acqua fredda.</li> <li>La valvola di sicurezza installata ha i seguenti dati: <ul style="list-style-type: none"> <li>Valore standard di apertura: 800KPa</li> <li>Portata di deflusso: <math>\geq 260</math> l/h (con P. dinamica 1,02 MPa)</li> </ul> </li> <li>È necessario collegare un tubo di scarico alla valvola di sicurezza, con pendenza verso il basso, che sia riparato dal gelo (vedere cap.8)</li> <li>Durante il funzionamento dell'apparecchio, l'acqua può gocciolare dal tubo di scarico della valvola di sicurezza (nel caso in cui venga accidentalmente superata la pressione di taratura). <b>ATTENZIONE:</b> lasciare libero il tubo in ambiente senza ostacoli, non sigillare e non bloccare né la valvola né il tubo</li> <li>La valvola di sicurezza deve essere azionata regolarmente per rimuovere i depositi di calcare e per verificare che non sia ostruita (vedere cap.8)</li> <li>È possibile scaricare l'acqua dal dispositivo aprendo il rubinetto di scarico mediante chiave a sezione quadrata (vedere cap 8)</li> <li>Per la sostituzione del cavo elettrico di alimentazione, vedere cap.9</li> <li>L'apparecchio deve essere installato fissandolo tramite le apposite staffe, per il montaggio vedere cap.7</li> <li>L'apparecchio può essere collegato al circuito di raffreddamento motore come fonte di calore ulteriore rispetto alla resistenza elettrica. Il termostato di sicurezza potrebbe azionarsi per una temperatura eccessiva di tale circuito; <b>PERICOLO:</b> Il funzionamento del termostato di sicurezza indica una situazione potenzialmente pericolosa. Non ripristinare il termostato fino a quando lo</li> </ul>	 <p>The following instructions are important to ensure the safe installation, use and maintenance of the appliance.</p> <ul style="list-style-type: none"> <li>This manual is an integral and essential part of the water heater: therefore, it must be kept at hand for any further consultation.</li> <li>The water heater has been produced for the production of hot water: any other type of use has to be considered dangerous and unsuitable.</li> <li>The installation must be carried out by a qualified person who is responsible for the application of the safety regulations in force. Improper installation, caused by failure to comply with the manufacturer's instructions, can cause injury to people, animals or damage to other equipment, which the manufacturer declines all responsibility for.</li> <li>Before connecting the water heater, make sure that the electrical characteristics printed on the data plate correspond to those of the mains.</li> <li>If the water heater is installed in a bathroom, in a damp room or near water, take care of the safety distances provided for by the CEI-EEC regulations. Furthermore, switches or any other electrical controls must not be reachable by anyone taking a shower or using the bathtub. Do not touch the appliance with wet or damp hands.</li> <li>The appliance must be connected to a water mains with following pressures (for further details see Chap.2 and Chap.8): <ul style="list-style-type: none"> <li>Maximum inlet water pressure: 400 kPa</li> <li>Maximum boiler pressure: 700 kPa</li> <li>Minimum inlet water pressure: 70 kPa</li> </ul> </li> <li>If the mains pressure exceeds the maximum inlet water pressure indicated above, a pressure reducer must be installed on the cold water supply pipe.</li> <li>The safety valve installed has the following data: <ul style="list-style-type: none"> <li>Standard opening value: 800KPa</li> <li>Flow rate: <math>\geq 260</math> l/h (with dynamics P. 1,02 MPa)</li> </ul> </li> <li>It is necessary to connect a drain pipe to the safety valve, with a downward slope, which is frost free (see chap.8)</li> <li>During the appliance operation, water may drip from the discharge pipe of the safety valve (in case the calibration pressure is accidentally exceeded). <b>WARNING:</b> leave the pipe free in the environment without obstacles, do not seal and do not block either the valve or the pipe</li> <li>The safety valve must be operated regularly to remove limescale deposits and to verify that it is not obstructed (see chap.8)</li> <li>It's possible to drain water from the device by opening the drain tap using square section wrench (see cap 8)</li> <li>For replacing the power cord, see Chapter.9</li> <li>The device must be installed by fixing it through the appropriate brackets, for mounting see cap.7</li> <li>The appliance can be connected to the motor cooling circuit as a heating source in addition to the electrical resistance. The safety thermostat may be activated by an excessive temperature of this circuit; <b>DANGER:</b> The operation of the safety thermostat indicates a potentially dangerous situation. Do not reset the thermostat until the water heater has been repaired by a qualified person. For details see chap. 8 and 10</li> <li>The appliance shall not be used by persons, including children, with reduced physical, sensory or mental abilities, or without experience and knowledge, unless they are supervised or have been given</li> </ul>
------------------------------------------------------------------------------------------------------------------------------------------------------------------------------------------------------------------------------------------------------------------------------------------------------------------------------------------------------------------------------------------------------------------------------------------------------------------------------------------------------------------------------------------------------------------------------------------------------------------------------------------------------------------------------------------------------------------------------------------------------------------------------------------------------------------------------------------------------------------------------------------------------------------------------------------------------------------------------------------------------------------------------------------------------------------------------------------------------------------------------------------------------------------------------------------------------------------------------------------------------------------------------------------------------------------------------------------------------------------------------------------------------------------------------------------------------------------------------------------------------------------------------------------------------------------------------------------------------------------------------------------------------------------------------------------------------------------------------------------------------------------------------------------------------------------------------------------------------------------------------------------------------------------------------------------------------------------------------------------------------------------------------------------------------------------------------------------------------------------------------------------------------------------------------------------------------------------------------------------------------------------------------------------------------------------------------------------------------------------------------------------------------------------------------------------------------------------------------------------------------------------------------------------------------------------------------------------------------------------------------------------------------------------------------------------------------------------------------------------------------------------------------------------------------------------------------------------------------------------------------------------------------------------------------------------------------------------------------------------------------------------------------------------------------------------------------------------------------------------------------------------------------------------------------------------------------------------------------------------------------------------------------------------------------------------------------------------------------------------------------------------------------------------------------------------------------------------------------------------------------------------------------------------------------------------------------------------------------------------------------------------------------------------------------------------------------------------------------------------------------	--------------------------------------------------------------------------------------------------------------------------------------------------------------------------------------------------------------------------------------------------------------------------------------------------------------------------------------------------------------------------------------------------------------------------------------------------------------------------------------------------------------------------------------------------------------------------------------------------------------------------------------------------------------------------------------------------------------------------------------------------------------------------------------------------------------------------------------------------------------------------------------------------------------------------------------------------------------------------------------------------------------------------------------------------------------------------------------------------------------------------------------------------------------------------------------------------------------------------------------------------------------------------------------------------------------------------------------------------------------------------------------------------------------------------------------------------------------------------------------------------------------------------------------------------------------------------------------------------------------------------------------------------------------------------------------------------------------------------------------------------------------------------------------------------------------------------------------------------------------------------------------------------------------------------------------------------------------------------------------------------------------------------------------------------------------------------------------------------------------------------------------------------------------------------------------------------------------------------------------------------------------------------------------------------------------------------------------------------------------------------------------------------------------------------------------------------------------------------------------------------------------------------------------------------------------------------------------------------------------------------------------------------------------------------------------------------------------------------------------------------------------------------------------------------------------------------------------------------------------------------------------------------------------------------------------------------------------------------------------------------------------------------------------------------------------------------------------------------------------------------------------------------------------------------------------------------------------------------------------------------------------------------------------------------------------------------------------------------------------------------------------------------------------------------------------------------------------------------------------------------------------------------------------------------------------------------------------------------------------------------------------------------------------------------

scaldabagno non è stato riparato da una persona qualificata. Per dettagli vedere cap. 8 e 10

- L'apparecchio non deve essere utilizzato da persone, compresi i bambini, con ridotte capacità fisiche, sensoriali o mentali, o prive di esperienza e conoscenza, a meno che non siano supervisionate o non abbiano ricevuto istruzioni certe riguardo all'uso dell'apparecchio tali da comprenderne il funzionamento, i pericoli e i rischi
- I bambini non devono giocare con l'apparecchio
- La pulizia e la manutenzione non devono essere effettuate da bambini senza supervisione
- Le parti di imballaggio (sacchetti di plastica, polistirolo, clip, ecc.) devono essere tenute lontane dai bambini, perché possono essere pericolose.
- Leggere attentamente questo manuale in quanto fornisce istruzioni utili in materia di sicurezza, d'installazione, uso e manutenzione.
- Se l'apparecchio dovesse essere venduto o ceduto ad altro proprietario, assicurarsi che il presente manuale accompagni l'apparecchio, in modo che il nuovo proprietario e / o l'installatore possano consultarlo.
- Per evitare il rischio di danni dovuti al gelo, se l'apparecchio non viene utilizzato per un lungo periodo ed è installato in un locale non riscaldato, si consiglia di svuotarlo completamente. Il produttore non è responsabile di eventuali danni o rotture dovute al gelo o perdite di acqua dall'impianto.
- Per ottenere le migliori prestazioni dal riscaldamento dell'acqua e per scopi di garanzia, rispettare rigorosamente le istruzioni riportate in questo manuale.

certain instructions concerning the use of the appliance which include its operation, hazards and risks

- Children must not play with the appliance
- Cleaning and maintenance should not be done by children without supervision
- Packaging parts (plastic bags, polystyrene, clips, etc.) must be kept away from children, as they can be dangerous.
- Read this manual carefully, as it provides useful instructions on safety, installation, use and maintenance.
- If the appliance is sold or transferred to another owner, make sure that this manual accompanies the appliance, so that the new owner and / or installer can consult it.
- To avoid the risk of damage due to frost, if the appliance is not used for a long period and is installed in an unheated room, it is recommended to empty it completely. The manufacturer is not responsible for any damage or breakages due to frost or for water leaks from the system.
- For best water heating performance and for warranty purposes, strictly adhere to the instructions included in this manual.



Las siguientes instrucciones son importantes para garantizar la instalación, el uso y el mantenimiento del aparato en modo seguro.

- Este manual es una parte integral y esencial del calentador de agua: por lo tanto debe tenerlo a la mano para cualquier consulta posterior.
- El calentador de agua se ha fabricado para la producción de agua caliente: cualquier otro tipo de uso debe considerarse peligroso e inadecuado.
- La instalación debe ser realizada por una persona cualificada responsable de la aplicación de las normas de seguridad vigentes. La instalación incorrecta, causada por el incumplimiento de las instrucciones del fabricante, puede causar lesiones a personas, animales o daños a otros equipos por los cuales el fabricante declina toda responsabilidad.
- Antes de conectar el calentador de agua, asegúrese de que las características eléctricas impresas en la placa de datos sean compatibles con las de la red eléctrica.
- Si el calentador de agua se instala en un baño, en una habitación húmeda o cerca del agua, tenga en cuenta las distancias de seguridad previstas por la normativa CEI-EEC. Además, los interruptores o cualquier otro control eléctrico no deben estar al alcance de cualquier persona que se bañe o use la bañera. No toque el aparato con las manos mojadas o húmedas.
- El aparato debe conectarse a una red de suministro de agua que tenga las presiones siguientes (para más detalles ver cap.2 y cap.8):
  - Presión máxima de entrada de agua: 400 KPa
  - Presión máxima de la caldera: 700 KPa
  - Presión mínima de entrada de agua: 70 KPa
- Si la presión de la red excede la presión máxima del agua de entrada indicada anteriormente, se instalará un reductor de presión en el tubo de suministro de agua fría.
- La válvula de seguridad instalada tiene los siguientes datos:
  - Valor de apertura estándar: 800KPa
  - Caudal de salida:  $\geq 260$  l/h (con P. dinámica 1,02 MPa)
- Es necesario conectar un tubo de escape a la válvula de seguridad, con pendiente hacia abajo, que se repare de las heladas (ver cap.8)
- Durante el funcionamiento del aparato, el agua puede gotear desde el tubo de drenaje de la válvula de seguridad (en caso de que se supere accidentalmente la presión de calibración). ATENCIÓN: deje libre el tubo en ambiente sin obstáculos, no selle y no bloquee ni la válvula ni la tubería
- La válvula de seguridad debe ser operada regularmente para eliminar los depósitos de cal y comprobar que no está obstruida (ver cap. 8)
- Es posible drenar el agua del dispositivo abriendo el grifo de drenaje mediante llave de sección cuadrada (ver cap. 8)
- Para la sustitución del cable eléctrico de alimentación, véase cap. 9
- El aparato debe instalarse fijándolo mediante los soportes adecuados, para el montaje ver cap.7

Les instructions suivantes sont importantes pour garantir une installation, une utilisation et un entretien sûrs de l'appareil.





- Ce manuel fait partie intégrante et indispensable du chauffe-eau: il doit donc être conservé à portée de main pour toute consultation ultérieure.
- Le chauffe-eau a été conçu pour la production d'eau chaude: tout autre type d'utilisation est à considérer comme dangereux et inapproprié.
- L'installation doit être réalisée par une personne qualifiée responsable de l'application des règles de sécurité en vigueur. Une mauvaise installation, causée par le non-respect des instructions du fabricant, peut causer des blessures aux personnes et animaux ou des dommages à d'autres équipements pour lesquels le fabricant décline toute responsabilité.
- Avant de brancher le chauffe-eau, assurez-vous que les caractéristiques électriques imprimées sur la plaque signalétique correspondent à celles du réseau électrique.
- Si le chauffe-eau est installé dans une salle de bain, dans une pièce humide ou à proximité de l'eau, respecter les distances de sécurité prévues par la norme CEI-CEE. De plus, les interrupteurs ou toute autre commande électrique ne doivent pas être accessibles par toute personne prenant une douche ou utilisant la baignoire. Ne pas toucher l'appareil avec les mains mouillées ou humides.
- L'appareil doit être raccordé à un réseau d'eau qui a les pressions suivantes (pour plus de détails, voir cap.2 et cap.8) :
  - Pression d'eau maximale d'entrée : 400 kPa
  - Pression de chauffe maximale : 700 kPa
  - Pression minimale de l'eau d'entrée : 70 kPa
- Si la pression du réseau dépasse la pression d'entrée maximale indiquée ci-dessus, un détendeur de pression doit être installé sur le tuyau d'alimentation en eau froide.
- La soupape de sécurité installée a les données suivantes :
  - Valeur standard d'ouverture: 800KPa
  - Débit de sortie :  $\geq 260$  l/h (avec P. dynamique 1,02 Mpa)
- Il est nécessaire de connecter un tuyau d'échappement à la soupape de sécurité, avec une pente vers le bas, qui est à l'abri du gel (voir cap.8)
- Pendant le fonctionnement de l'appareil, l'eau peut couler du tuyau de drainage de la soupape de sécurité (en cas de dépassement accidentel de la pression d'étalonnage). ATTENTION : laissez le tuyau libre dans un environnement libre, ne pas sceller et ne pas bloquer la soupape ni le tuyau
- La soupape de sûreté doit être actionnée régulièrement pour enlever les dépôts de calcaire et pour vérifier qu'elle n'est pas obstruée (voir cap.8)
- C'est possible décharger l'eau de l'appareil en ouvrant le robinet de vidange à l'aide d'une clé à section carrée (voir cap 8)
- Pour le remplacement du câble d'alimentation, voir cap.9
- L'appareil doit être installé en le fixant à l'aide des supports appropriés, pour le montage voir cap.7
- L'appareil peut être connecté au circuit de refroidissement du moteur comme source de chaleur supplémentaire en outre à la résistance électrique. Le thermostat de sécurité pourrait fonctionner





- El aparato puede conectarse al circuito de refrigeración del motor como fuente de calor adicional a la resistencia eléctrica. El termostato de seguridad podría accionarse por una temperatura excesiva de dicho circuito; PELIGRO: El funcionamiento del termostato de seguridad indica una situación potencialmente peligrosa. No restaure el termostato hasta que el calentador de agua haya sido reparado por una persona calificada. Para más detalles ver cap. 8 y 10
- El aparato no debe ser utilizado por personas, incluidos niños, con capacidad física, sensorial o mental reducida, o sin experiencia y conocimientos, a menos que estén supervisadas o hayan recibido instrucciones concretas sobre el uso del aparato que incluyan su funcionamiento, peligros y riesgos
- Los niños no deben jugar con el aparato
- La limpieza y el mantenimiento no deben ser realizados por niños sin supervisión
- Las piezas de embalaje (bolsas de plástico, poliestireno, clips, etc.) deben mantenerse alejadas de los niños, ya que pueden ser peligrosas.
- Lea este manual con atención, ya que proporciona instrucciones útiles sobre seguridad, instalación, uso y mantenimiento.
- Si el aparato se vende o se transfiere a otro propietario, asegúrese de que este manual acompañe al aparato, para que el nuevo propietario y / o el instalador puedan consultarlo.
- Para evitar el riesgo de daños por heladas, si el aparato no se utiliza durante un período prolongado y se instala en una habitación sin calefacción, se recomienda vaciarlo por completo. El fabricante no se hace responsable de ningún daño o rotura debido a heladas o fugas de agua del sistema.
- Para obtener el mejor rendimiento de calentamiento de agua y para fines de garantía, siga estrictamente las instrucciones de este manual.

- pour une température excessive de ce circuit ; DANGER : Le fonctionnement du thermostat de sécurité indique une situation potentiellement dangereuse. Ne pas remettre le thermostat jusqu'à ce que le chauffe-eau a été réparé par une personne qualifiée. Pour plus de détails voir ch. 8 et 10
- L'appareil ne doit pas être utilisé par des personnes, y compris des enfants, dont les capacités physiques, sensorielles ou mentales sont réduites ou qui ne possèdent pas d'expérience ou de connaissances, à moins qu'elles ne soient supervisées ou qu'elles n'aient reçu des instructions sûres concernant l'utilisation de l'appareil qui en comprennent le fonctionnement, les dangers et les risques
  - Les enfants ne doivent pas jouer avec l'appareil
  - Le nettoyage et l'entretien ne doivent pas être effectués par des enfants sans surveillance
  - Les pièces d'emballage (sacs en plastique, polystyrène, clips, etc.) doivent être tenues hors de portée des enfants, car elles peuvent être dangereuses.
  - Lire attentivement ce manuel car il fournit des instructions utiles sur la sécurité, l'installation, l'utilisation et la maintenance.
  - Si l'appareil est vendu ou transféré à un autre propriétaire, s'assurer que ce manuel accompagne l'appareil, afin que le nouveau propriétaire et / ou l'installateur puissent le consulter.
  - Pour éviter les risques de dommages dus au gel, si l'appareil n'est pas utilisé pendant une longue période et est installé dans une pièce non chauffée, il est recommandé de le vider complètement. Le fabricant n'est pas responsable des dommages ou bris dus au gel ou aux fuites d'eau du système.
  - Pour des meilleures performances de chauffage de l'eau et à des fins de garantie, respecter strictement les instructions dans ce manuel.

**2.  CARATTERISTICHE TECNICHE**  
** TECHNICAL FEATURES**  
** CARACTERÍSTICAS TÉCNICAS**  
** CARACTÉRISTIQUES TECHNIQUES**

		BT1205	BT1208	BT1212	BT12051 BT12054	BT12081 BT12084	BT12121 BT12124
Aliment. elettrica <i>Electrical supply</i>	V~	230	230	230	120	120	120
	A	2,4	3,7	5,4	4,2	6,7	10,0
Potenza <i>Power</i>	W	550	850	1.250	500	800	1.200
Capacità <i>Capacity</i>	l ( gal )	12 ( 3,2 )					
Pressione massima acqua ingresso <i>Inlet water max pressure</i>	kPa ( psi )	400 ( 58 )					
Pressione massima boiler <i>Tank max pressure</i>	kPa ( psi )	700 ( 102 )					
Peso a vuoto <i>Empty weight</i>	kg ( lb )	9,0 ( 19,8 )					
Dimensioni <i>Dimensions</i>	mm ( inch )	414 x 322 x 255 ( 16,3 x 12,7 x 10,0 )					

**3.  CONTENUTO IMBALLO**  
** PACKAGING CONTENTS**  
** CONTENIDO DEL EMBALAJE**  
** CONTENU DE L'EMBALLAGE**

	L'apparecchio è confezionato e consegnato in una scatola di cartone con una protezione adeguata. Oltre all'apparecchio, all'interno della scatola sono presenti:		The device is packaged and delivered in a cardboard box with adequate protection. In addition to the appliance, inside the box there are:
	<ul style="list-style-type: none"> <li>a) Manuale di installazione</li> <li>b) Certificato di garanzia</li> <li>c) Staffe di fissaggio ed il kit viti di fissaggio</li> <li>d) Valvola di ritegno/sicurezza</li> </ul>		<ul style="list-style-type: none"> <li>a) Installation manual</li> <li>b) Warranty certificate</li> <li>c) Fixing brackets and the fixing screws kit</li> <li>d) Pressure relief and non return valve</li> </ul>
	El aparato se embala y entrega en una caja de cartón con la protección adecuada. Además del aparato, dentro de la caja encontrará:		L'appareil est emballé et livré dans une boîte en carton avec une protection adéquate. En plus de l'appareil, il y a à l'intérieur de la boîte:
	<ul style="list-style-type: none"> <li>a) Manual de instalación</li> <li>b) Certificado de garantía</li> <li>c) Soportes de fijación y el kit de tornillos de fijación</li> <li>d) Válvula de retención / seguridad</li> </ul>		<ul style="list-style-type: none"> <li>a) Manuel d'installation</li> <li>b) Certificat de garantie</li> <li>c) Equerres de fixation et le kit de vis de fixation</li> <li>d) Clapet anti-retour / sécurité</li> </ul>

4.  **DIMENSIONI**  
 **DIMENSIONS**  
 **MEDIDAS**  
 **DIMENSIONS**

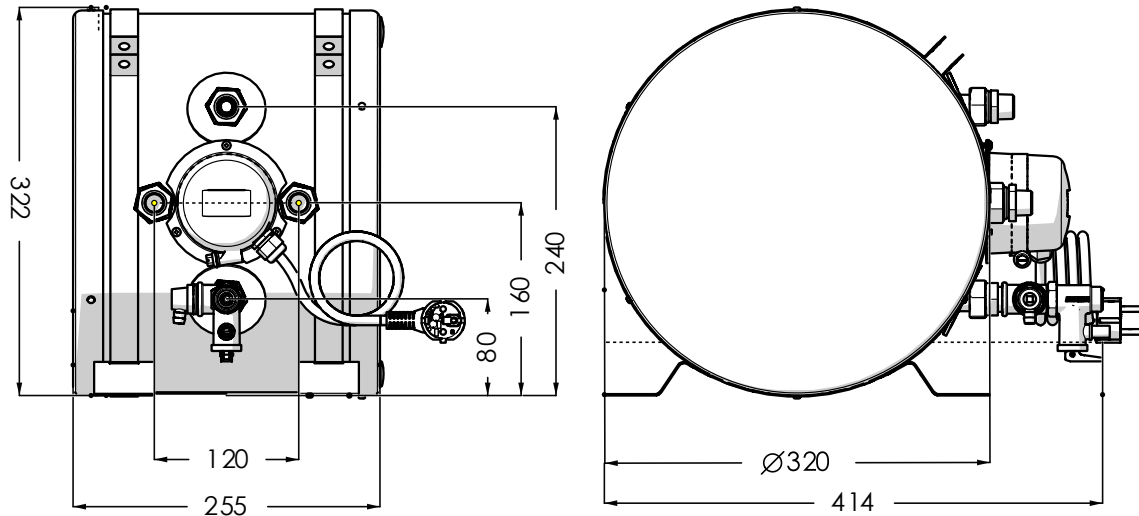





FIG-00 438


5.  **DESCRIZIONE COSTRUTTIVA E FUNZIONAMENTO**  
 **CONSTRUCTION AND OPERATION DESCRIPTION**  
 **DESCRIPCIÓN DE LA CONSTRUCCIÓN Y FUNCIONAMIENTO**  
 **DESCRIPTION DE LA CONSTRUCTION ET DU FONCTIONNEMENT**

  Lo scopo di questo apparecchio è di riscaldare l'acqua calda sanitaria in due modi diversi:



- A. attraverso lo scambio di calore tra l'acqua di raffreddamento del motore e l'acqua immagazzinata nel serbatoio. Tale scambio termico è possibile grazie ad uno scambiatore di calore. L'acqua di raffreddamento del motore circola attraverso uno scambiatore di calore posto al centro del serbatoio per diffondere uniformemente il calore.
- B. per mezzo di una resistenza elettrica (fornita di serie con l'apparecchio).

 El propósito de este aparato es calentar el agua caliente sanitaria de dos formas diferentes:

- A. mediante el intercambio de calor entre el agua de refrigeración del motor y el agua almacenada en el depósito. Este intercambio de calor es posible gracias a un intercambiador de calor. El agua de refrigeración del motor circula a través de un intercambiador de calor ubicado en el centro del tanque para distribuir el calor de manera uniforme.
- B. mediante resistencia eléctrica (suministrada de serie con el aparato).

 The purpose of this appliance is to heat the domestic water in two different ways:

- A. through the heat exchange between the engine cooling water and the water stored in the tank. This heat exchange is possible thanks to a heat exchanger. The engine cooling water circulates through one heat exchanger located in the centre of the tank to spread the heat evenly.
- B. by means of an electric heating element (supplied as standard with the appliance).

  Le but de cet appareil est de chauffer l'eau sanitaire de deux manières différentes:

- A. par l'échange de chaleur entre l'eau de refroidissement du moteur et l'eau stockée dans le réservoir. Cet échange thermique est possible grâce à un échangeur de chaleur. L'eau de refroidissement du moteur circule à travers un échangeur de chaleur situé au centre du réservoir pour répartir uniformément la chaleur.
- B. au moyen d'une résistance électrique (fournie en standard avec l'appareil).

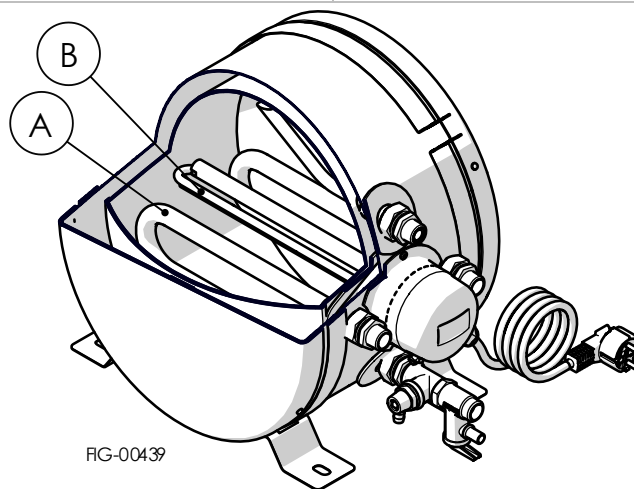





FIG-00439

<p> <b>Parti principali:</b></p> <ol style="list-style-type: none"> <li>1. Serbatoio di stoccaggio: è interamente realizzato in acciaio smaltato.</li> <li>2. Mantello esterno: resistente agli urti e alle sollecitazioni esterne, con finitura superficiale di alto livello estetico.</li> <li>3. Isolamento termico: realizzato in poliuretano espanso a cellule chiuse, evita inutili perdite di calore. In questo modo la perdita di calore per inerzia termica è ridotta a 1 °C ogni ora per un periodo di 24 ore.</li> <li>4. Scambiatore di calore: è realizzato in acciaio smaltato. La sua superficie di scambio permette di sfruttare al meglio il calore dell'acqua di raffreddamento del motore e di ottenere acqua calda anche in condizioni estreme.</li> <li>5. Resistenza elettrica: l'apparecchio è dotato di un elemento riscaldante elettrico (500 W / 550 W – 800 W / 850 W – 1200 W / 1250 W, 120 / 230V ~) per riscaldare l'acqua anche quando il motore della barca è spento (per esempio quando la barca è in banchina). Materiale: lega INCOLOY resistente alla corrosione.</li> <li>6. Termostato: ha due funzioni, precisamente: <ol style="list-style-type: none"> <li>a. Regolazione della temperatura: interrompe l'alimentazione elettrica all'elemento riscaldatore al raggiungimento della temperatura preimpostata (la temperatura può essere regolata tra 13 °C e 65 °C, secondo le esigenze dell'utente).</li> <li>b. Sicurezza: interrompe l'alimentazione elettrica all'elemento riscaldatore quando, in caso di cattivo funzionamento dell'apparecchio, la temperatura dell'acqua raggiunge 83 °C. È necessario un intervento manuale per far ripartire l'apparecchio (reset manuale).</li> </ol> <p>Range di temperatura: da 13 °C a 65 °C  Temperatura di sicurezza: 83 °C  Corrente massima: 16 A</p> </li> <li>7. Ingresso acqua fredda</li> <li>8. Valvola di sicurezza e di non ritorno. Taratura: 800 ± 50 kPa (116 ± 7 psi)</li> <li>9. Uscita acqua calda</li> <li>10. Staffe di fissaggio</li> <li>11. Anodo in magnesio</li> <li>12. Rubinetto di scarico</li> </ol>	<p> <b>Main parts:</b></p> <ol style="list-style-type: none"> <li>1. Storage tank: it is entirely made of enamelled steel.</li> <li>2. Outer casing: resistant to shocks and external stresses, with a high aesthetic level surface finish.</li> <li>3. Thermal insulation: it is made of closed cell polyurethane foam and avoids unnecessary heat loss. In this way the heat loss due to thermal inertia is reduced to 1 °C every hour, for a period of 24 hours.</li> <li>4. Heat exchanger: it is made of enamelled steel. Its exchange surface makes it possible to make the most of the heat from the engine cooling water and to obtain hot water even in extreme conditions.</li> <li>5. electric heating element: the appliance is equipped with an electric heating element (500 W / 550 W – 800 W / 850 W – 1200 W / 1250 W, 120 / 230V ~) to heat the water even when the boat's engine is off (for example when the boat is at the quay). Material: corrosion resistant INCOLOY alloy.</li> <li>6. Thermostat: it has two functions, namely: <ol style="list-style-type: none"> <li>a. Temperature regulation: it interrupts the power supply to the heater element when the preset temperature is reached (the temperature can be adjusted between 13 °C and 65 °C, according to the user's needs).</li> <li>b. Safety: it cuts off the power supply to the heating element when, in the event of a failure of the appliance, the water temperature reaches 83 °C. Manual intervention is required to restart the appliance (manual reset).</li> </ol> <p>Temperature range: from 13 °C to 65 °C  Safety temperature: 83 °C  Maximum current: 16 A</p> </li> <li>7. Cold water inlet</li> <li>8. Safety and non-return valve. Calibration: 800 ± 50 kPa (116 ± 7 psi)</li> <li>9. Hot water outlet</li> <li>10. Fixing brackets</li> <li>11. Magnesium anode</li> <li>12. Drain tap</li> </ol>
<p> <b>Partes principales:</b></p> <ol style="list-style-type: none"> <li>1. Tanque de almacenamiento: está fabricado completamente en acero esmaltado.</li> <li>2. Capa exterior: resistente a los golpes y tensiones externas, con un acabado superficial de alto nivel estético.</li> <li>3. Aislamiento térmico: fabricado con espuma de poliuretano de celda cerrada, evita pérdidas de calor innecesarias. De esta manera, la pérdida de calor por inercia térmica se reduce a 1 °C cada hora durante un período de 24 horas.</li> <li>4. Intercambiador de calor: está fabricado en acero esmaltado. Su superficie de intercambio permite aprovechar al máximo el calor del agua de refrigeración del motor y obtener agua caliente incluso en condiciones extremas.</li> <li>5. Calentador eléctrico: el aparato está equipado con un elemento calefactor eléctrico (500 W / 550 W – 800 W / 850 W – 1200 W / 1250 W, 120 / 230V ~) para calentar el agua incluso cuando el motor del barco está parado (por ejemplo, cuando el barco está en el muelle). Material: aleación INCOLOY resistente a la corrosión.</li> <li>6. Termostato: tiene las siguientes funciones: <ol style="list-style-type: none"> <li>a. Regulación de la temperatura: corta la alimentación del elemento calefactor cuando se alcanza la temperatura preestablecida (la temperatura se puede regular entre 13 °C y 65 °C, según las necesidades del usuario).</li> <li>b. Seguridad: corta el suministro eléctrico a la resistencia cuando, en caso de mal funcionamiento del aparato, la temperatura del agua alcanza los 83 °C. Se requiere intervención manual para reiniciar el aparato (reinicio manual).</li> </ol> <p>Rango de temperatura: de 13 °C a 65 °C  Temperatura de seguridad: 83 °C  Corriente máxima: 16 A</p> </li> <li>7. Entrada de agua fría</li> <li>8. Válvula de seguridad y antirretorno. Calibración: 800 ± 50 kPa (116 ± 7 psi)</li> <li>9. Salida de agua caliente</li> <li>10. Barras de fijación</li> <li>11. Ánodo de magnesio</li> <li>12. Válvula de cierre de descarga</li> </ol>	<p> <b>Pièces principales:</b></p> <ol style="list-style-type: none"> <li>1. Réservoir de stockage: il est entièrement réalisé en acier émaillé.</li> <li>2. Revêtement extérieur: résistant aux chocs et aux contraintes extérieures, avec une finition de haut niveau esthétique.</li> <li>3. Isolation thermique: en mousse de polyuréthane à cellules fermées, elle évite les pertes de chaleur inutiles. De cette manière, la perte de chaleur due à l'inertie thermique est réduite à 1 °C toutes les heures pendant une période de 24 heures.</li> <li>4. Échangeur de chaleur: il est en acier émaillé. Sa surface d'échange permet d'exploiter aux mieux la chaleur de l'eau de refroidissement du moteur et d'obtenir de l'eau chaude même dans des conditions extrêmes.</li> <li>5. Chauffage électrique: l'appareil est équipé d'un élément chauffant électrique (500 W / 550 W – 800 W / 850 W – 1200 W / 1250 W, 120 / 230V ~) pour chauffer l'eau même lorsque le moteur du bateau est éteint (par exemple lorsque le bateau est à quai). Matériau: alliage INCOLOY résistant à la corrosion.</li> <li>6. Thermostat: a deux fonctions, à savoir: <ol style="list-style-type: none"> <li>a. Régulation de la température: il coupe l'alimentation électrique de l'élément chauffant lorsque la température pré réglée est atteinte (la température peut être réglée entre 13 °C et 65 °C, selon les besoins de l'utilisateur).</li> <li>b. Sécurité: il coupe l'alimentation électrique de l'élément chauffant lorsque, en cas de dysfonctionnement de l'appareil, la température de l'eau atteint 83 °C. Une intervention manuelle est nécessaire pour redémarrer l'appareil (réinitialisation manuelle).</li> </ol> <p>plage de température: de 13 °C à 65 °C  Température de sécurité: 83 °C  Courant maximum: 16 A</p> </li> <li>7. Entrée eau froide</li> <li>8. Soupape de sécurité et anti-retour. Étalonage: 800 ± 50 kPa (116 ± 7 psi)</li> <li>9. Sortie eau chaude</li> <li>10. Brides de fixation</li> <li>11. Anode en magnésium</li> <li>12. Robinet de vidange</li> </ol>

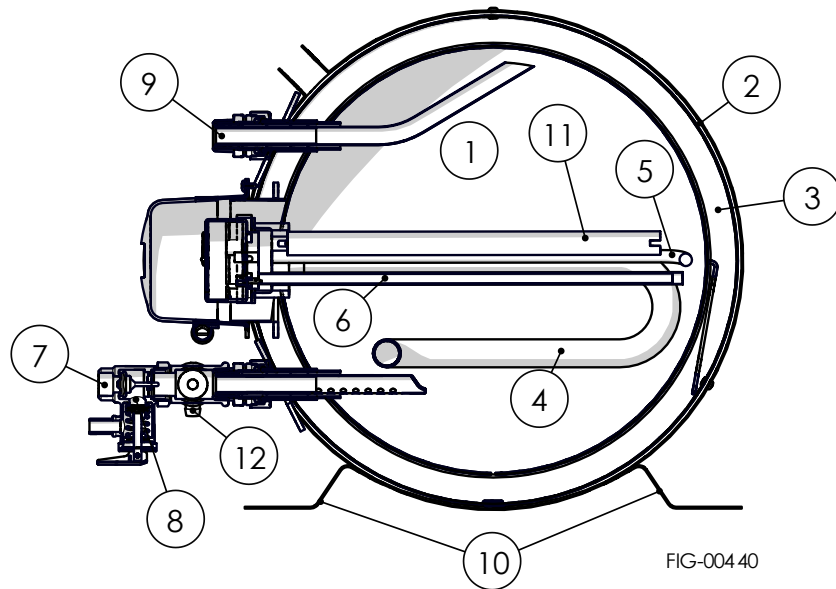


FIG-004 40

**6. ISTRUZIONI DI INSTALLAZIONE**  
**INSTALLATION INSTRUCTIONS**  
**INSTRUCCIONES DE INSTALACIÓN**  
**INSTRUCTIONS D'INSTALLATION**



- L'installazione deve essere effettuata, in conformità con la normativa vigente, da una persona qualificata in grado di eseguire non solo un set up corretto dell'apparecchio, ma anche le prove necessarie prima di iniziare il riscaldamento dell'acqua.
- Durante l'installazione originale o successiva manutenzione, seguire le istruzioni riportate in questo manuale con attenzione. Modifiche a qualsiasi tipo di connessione o la mancata osservanza delle istruzioni fornite causerà la decadenza della garanzia.
- Prima dell'installazione, manutenzione o riparazione, togliere l'alimentazione elettrica all'apparecchio.

- The installation must be carried out, in compliance with the current legislation, by a qualified person able to perform not only a correct set up of the appliance, but also the necessary tests before starting the water heating.
- During original installation or subsequent maintenance, follow the instructions in this manual carefully. Changes to any type of connection or failure to follow the instructions provided will cause the warranty to lapse.
- Before installation, maintenance or repair, disconnect the appliance from the power supply.

- La instalación debe ser realizada, de acuerdo con la legislación vigente, por una persona cualificada capaz de realizar no solo una correcta instalación del aparato, sino también realizar las pruebas necesarias antes de iniciar el calentamiento del agua.
- Durante la instalación original o el mantenimiento posterior, siga cuidadosamente las instrucciones de este manual. Los cambios en cualquier tipo de conexión o el incumplimiento de las instrucciones proporcionadas harán que la garantía caduque.
- Antes de la instalación, el mantenimiento o la reparación, desconecte el aparato de la corriente eléctrica.

- L'installation doit être réalisée, conformément à la législation en vigueur, par une personne qualifiée capable d'effectuer non seulement une mise en place correcte de l'appareil, mais également les tests nécessaires avant de démarrer le chauffage de l'eau.
- Lors de l'installation d'origine ou d'une maintenance ultérieure, suivre attentivement les instructions de ce manuel. Les modifications apportées à tout type de connexion ou le non-respect des instructions fournies entraîneront l'expiration de la garantie.
- Avant l'installation, l'entretien ou la réparation, débrancher l'appareil de l'alimentation électrique.

**7. POSIZIONE E MONTAGGIO**  
**POSITION AND ASSEMBLY**  
**COLOCACIÓN Y MONTAJE**  
**MISE EN PLACE ET MONTAGE**



Sull'apparecchio sono presenti due staffe di fissaggio (vedere A in figura). Inserire le fasce di fissaggio nelle asole delle staffe di fissaggio (vedere figura); per il fissaggio dell'apparecchio, stringere le fasce attorno al boiler mediante il kit viti e dadi di fissaggio fornito di serie con l'apparecchio (vedere figura). In questo modo si ottiene un'installazione facile ma ferma e sicura. L'apparecchio deve essere installato conformemente a una delle due posizioni riportate in figura.

È possibile installare l'apparecchio anche su pareti inclinate (vedere figura). Anche in questo caso occorre fare in modo che lo scambiatore di calore e/o la resistenza elettrica siano posti nella parte inferiore. L'apparecchio può essere installato in qualsiasi spazio, senza limitazioni. Quanto sopra descritto non esime dal rispettare le istruzioni fornite nel paragrafo "Precauzioni generali", all'inizio di questo manuale.

Hay dos soportes de fijación en el aparato (ver A in figura). Inserte las bandas de fijación en las ranuras de los soportes de fijación (ver figura); para fijar el aparato, apriete las bandas alrededor del calentador utilizando el kit de tornillos y tuercas de fijación suministrado de serie con el aparato (ver figura). De esta forma se consigue una instalación fácil pero firme y segura. El aparato debe instalarse siguiendo una de las dos posiciones presentadas que se muestran en la figura.

El aparato también se puede instalar en paredes inclinadas (ver figura). También en este caso es necesario asegurarse de que el intercambiador de calor y / o la resistencia eléctrica estén colocados en la parte inferior.

El aparato se puede instalar en cualquier espacio, sin limitaciones. Lo anterior no exime de seguir las instrucciones provistas en el párrafo "Precauciones generales" disponible al inicio de este manual.

The appliance is equipped with two fixing brackets (see A in figure). Insert the fastening bands into the slots of the fixing brackets (see figure); to fix the appliance, tighten the bands around the boiler using the fixing screws and nuts kit supplied as standard with the appliance (see figure). In this way an easy but firm and safe installation is obtained.

The appliance must be installed in accordance with one of two positions shown in the figure.

The appliance can also be installed on sloping walls (see figure). Also in this case it is necessary to ensure that the heat exchanger and / or the electric heating element are placed in the lower part.

The appliance can be installed in any space, without limitations. The above does not exempt from observing the instructions provided in the paragraph "General precautions" at the beginning of this manual.

L'appareil est équipé de deux brides de fixation (voir A indiqué sur la figure). Insérer les colliers de fixation dans les fentes des brides de fixation (voir figure); pour fixer l'appareil, serrez les bandes autour du chauffe-eau à l'aide du kit de vis et d'écrous de fixation fourni en standard avec l'appareil (voir figure). De cette manière, on obtient une installation facile mais ferme et sûre.

L'appareil doit être installé conformément à l'une des deux positions indiquées sur la figure.

L'appareil peut également être installé sur des murs en pente (voir figure). Dans ce cas également, il est nécessaire de s'assurer que l'échangeur de chaleur et / ou la résistance électrique sont placés dans la partie inférieure.

L'appareil peut être installé dans n'importe quel endroit, sans limitation. Ce qui précède ne vous dispense pas de respecter les instructions fournies dans le paragraphe "Précautions générales" au début de ce manuel.

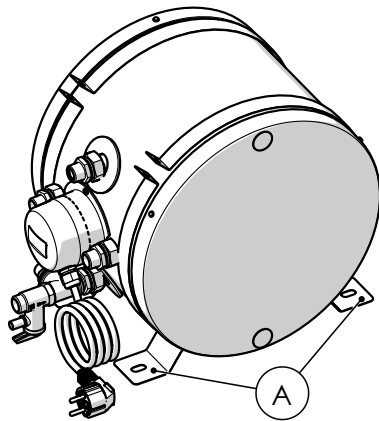
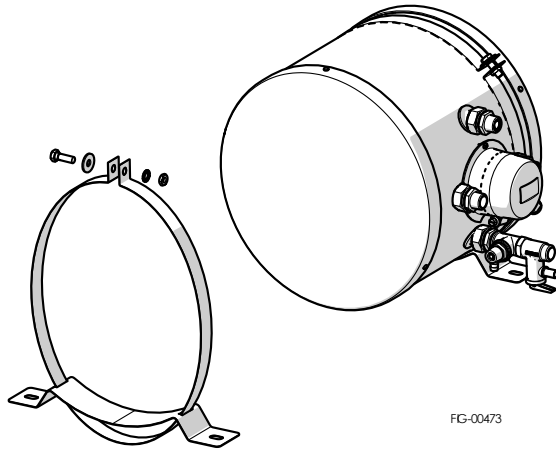


FIG-00441



FG-00473

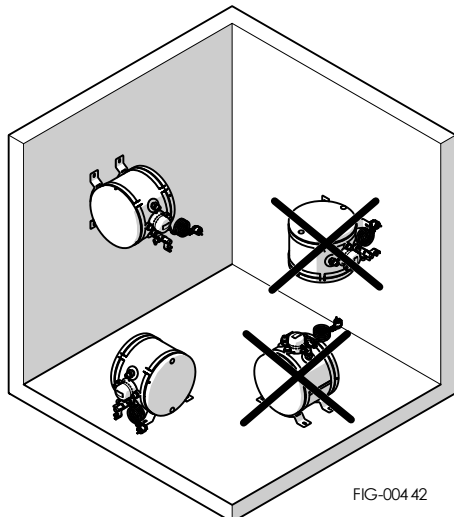
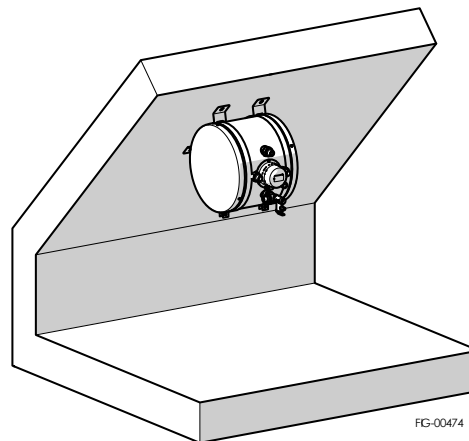


FIG-00442



FG-00474

## 8. COLLEGAMENTI IDRAULICI E QUALITÀ DELL'ACQUA

 HYDRAULIC CONNECTIONS AND WATER QUALITY

 CONEXIONES HIDRÁULICAS Y CALIDAD DEL AGUA

 RACCORDEMENTS HYDRAULIQUES ET QUALITÉ DE L'EAU



 Rispettare i seguenti parametri dell'acqua sanitaria:

- **Durezza totale:** compresa tra i 10 °f ed i 25 °f
- **PH:** compreso tra 6 e 8
- **Cloruri:** max. 200 mg/l
- **Conducibilità:** max. 2500 µS/cm

Collegare l'apparecchio secondo le seguenti indicazioni (vedere figura):

1. ingresso acqua fredda (1/2")
2. uscita acqua calda (1/2")
3. mandata acqua al circuito di raffreddamento del motore (1/2")
4. ritorno acqua dal circuito di raffreddamento del motore (1/2")

**ATTENZIONE:** Bloccare con chiave i raccordi dell'apparecchio mentre si effettuano i collegamenti idraulici (vedere figura)

**ATTENZIONE:** Per evitare scottature, occorre installare un miscelatore termostatico sulla rete acqua calda

Pressione minima di ingresso dell'acqua: 70 kPa.

Si consiglia di isolare le condutture dell'acqua calda: si eviteranno così inutili sprechi di energia.

Montaggio valvola di ritegno/sicurezza: la valvola è in dotazione all'apparecchio e non montata. È necessario montarla sull'ingresso dell'acqua fredda al momento dell'installazione dell'apparecchio (S, vedere figura). Il rubinetto di scarico è indicato con D in figura.

È possibile scaricare l'acqua dal dispositivo aprendo il rubinetto di scarico D mediante chiave a sezione quadrata.

**ATTENZIONE:** non sostituire la valvola di sicurezza e non ritorno in dotazione con l'apparecchio con una valvola di non ritorno (clapet).

**ATTENZIONE:** collegare lo scarico dell'acqua della valvola a un tubo di gomma avente un diametro interno di 9,5 mm. Questo tubo di scarico deve essere installato con una pendenza costante verso il basso e in un luogo protetto da ghiaccio.

Durante il funzionamento dell'apparecchio, l'acqua può gocciolare dal tubo di scarico della valvola di sicurezza (nel caso in cui venga accidentalmente superata la pressione di taratura), lasciare libero il tubo in ambiente senza ostacoli.


Prestare attenzione che a pavimento sia presente una piletta di scarico, in alternativa occorre adottare una soluzione che possa convogliare in ambiente esterno tutta la quantità di acqua contenuta nel dispositivo.

La valvola di sicurezza deve essere azionata regolarmente per rimuovere i depositi di calcare e per verificare che non sia ostruita, alzando completamente e subito a seguire abbassando la levetta. Durante questa operazione, deve poter uscire una piccola quantità di acqua.

**ATTENZIONE:** onde evitare l'intervento del termostato di sicurezza della resistenza elettrica, il liquido nello scambiatore non deve superare la temperatura di 78 °C.

Installare un dispositivo di controllo e sicurezza di temperatura nel circuito di riscaldamento.

Utilizzare un fluido termovettore idoneo alle temperature di esercizio, atossico e non corrosivo.

 Cumplir con los siguientes parámetros de agua doméstica:

- **Dureza total:** entre 10 °f y 25 °f
- **PH:** entre 6 y 8
- **Cloruros:** valor máximo 200 mg/l
- **Conductividad:** valor máximo 2500 µS/cm

Conecte el aparato de acuerdo con las siguientes indicaciones (ver figura):

1. entrada de agua fría (1/2")
2. salida de agua caliente (1/2")
3. suministro de agua al circuito de refrigeración del motor (1/2")
4. retorno de agua del circuito de refrigeración del motor (1/2")

**PRECAUCIÓN:** Bloquear con llave las conexiones del aparato mientras se realizan las conexiones hidráulicas (ver figura)



Comply with the following domestic water parameters:

- **Total hardness:** between 10 °f and 25 °f
- **PH:** between 6 and 8
- **Chlorides:** maximum value 200 mg/l
- **Conductivity:** maximum value 2500 µS/cm

Connect the appliance according to the following indications (see figure):

1. cold water inlet (1/2")
2. hot water outlet (1/2")
3. water delivery to the engine cooling circuit (1/2")
4. water return from the engine cooling circuit (1/2")

**WARNING:** Lock with wrench the fittings of the appliance while making the hydraulic connections (see figure)

**WARNING:** To avoid scalds, a thermostatic mixer must be installed on the hot water mains

Minimum water inlet pressure: 70 kPa.

It is advisable to insulate the hot water pipes: this will avoid unnecessary waste of energy.

Check / safety valve assembly: the valve is supplied with the appliance and not assembled. It must be fitted on the cold water inlet when installing the appliance (S, see figure). Drain tap is indicated with D in the figure.

It is possible to drain water from the device by opening the drain tap D using square section wrench.

**ATTENTION:** do not replace the safety and non-return valve supplied with the appliance with a non-return valve (clapet).

**ATTENTION:** connect the water drain of the valve to a rubber hose with an internal diameter of 9.5 mm. This drain pipe must be installed with a constant downward slope and in a place protected from ice.

During the appliance operation, water may drip from the discharge pipe of the safety valve (in case the calibration pressure is accidentally exceeded), leave the pipe free in the environment without obstacles.


Pay attention to the presence of a drainage system on the floor, alternatively a solution must be adopted that can convey in an outdoor environment all the amount of water contained in the device.

The safety valve must be operated regularly to remove limescale deposits and to verify that it is not obstructed, pulling up completely and immediately following by pulling down the lever. During this operation, a small amount of water must be able to escape.

**WARNING:** to avoid the activation of the safety thermostat of the electric heater, the liquid in the heat exchanger must not exceed a temperature of 78 °C.

A temperature control and safety device must be installed in the heating circuit.

Use a heat transfer fluid suitable for operating temperatures, non-toxic and non-corrosive.

 Observez les paramètres d'eau domestique suivants:

- **Dureté totale:** entre 10 °f et 25 °f
- **PH:** entre 6 et 8
- **Chlorures:** valeur maximale 200 mg/l
- **Conductivité:** valeur maximale 2500 µS / cm

Connecter l'appareil selon les indications suivantes (voir figure):

1. entrée d'eau froide (1/2")
2. sortie d'eau chaude (1/2")
3. Alimentation en eau vers le circuit de refroidissement du moteur (1/2")
4. Retour d'eau du circuit de refroidissement du moteur (1/2")

**ATTENTION :** Verrouillez les raccords de l'appareil avec une clé pendant le raccordement hydraulique (voir figure)

**PRECAUCIÓN:** Para evitar escaldaduras, es necesario instalar un mezclador termostático en la red de agua caliente

Presión mínima de entrada de agua: 70 kPa.

Es recomendable aislar las tuberías de agua caliente: esto evitará un derroche innecesario de energía.

Conjunto de válvula de retención / seguridad: la válvula se suministra con el aparato y no está montada. Debe montarse en la entrada de agua fría al instalar el aparato (S, ver figura). La válvula de cierre de descarga se indica con D en la figura.

Es posible drenar el agua del dispositivo abriendo el grifo de drenaje D mediante llave de sección cuadrada.

**ATENCIÓN:** no sustituya la válvula de seguridad y de retención suministrada con el aparato por una válvula de retención (clapeta).  
**ATENCIÓN:** conecte el drenaje de agua de la válvula a una manguera de goma con un diámetro interno de 9,5 mm. Esta tubería de drenaje debe instalarse con una pendiente descendente constante y en un lugar protegido del hielo.

Durante el funcionamiento del aparato, el agua puede gotear desde el tubo de drenaje de la válvula de seguridad (en caso de que se supere accidentalmente la presión de calibración), deje libre el tubo en ambiente sin obstáculos.

Prestar atención que haya una salida de drenaje en el suelo, de lo contrario, se debe adoptar una solución que pueda canalizar toda la cantidad de agua contenida en el dispositivo hacia el exterior.

La válvula de seguridad debe ser operada regularmente para eliminar los depósitos de cal y comprobar que no esté obstruida, levantando completamente e inmediatamente a seguir bajando la palanca. Durante esta operación, debe poder salir una pequeña cantidad de agua.

**ATENCIÓN:** para evitar la activación del termostato de seguridad del calentador eléctrico, el líquido en el intercambiador de calor no debe superar una temperatura de 78 °C.

Instalar un dispositivo de control y seguridad de la temperatura en el circuito de calefacción.

Utilice un fluido termotransportador adecuado para las temperaturas de funcionamiento, no tóxico y no corrosivo.

**ATTENTION :** Pour éviter brûlures, il faut installer un mélangeur thermostatique sur le réseau eau chaude

Pression minimale d'entrée d'eau: 70 kPa.

Il est conseillé d'isoler les conduites d'eau chaude: cela évitera un gaspillage d'énergie inutile.

Raccordement soupape anti-retour / sécurité: la soupape est fournie avec l'appareil et elle est non assemblée. Elle doit être montée sur l'arrivée d'eau froide lors de l'installation de l'appareil (S, voir figure). Le robinet de vidange est indiquée par D dans la figure.

C'est possible décharger l'eau de l'appareil en ouvrant le robinet de vidange D à l'aide d'une clé à section carrée.

**ATTENTION :** ne pas remplacer la soupape anti-retour et de sécurité fournie avec l'appareil par un clapet anti-retour (clapet).  
**ATTENTION :** raccorder la vidange d'eau de la vanne à un tuyau en caoutchouc d'un diamètre intérieur de 9,5 mm. Ce tuyau d'évacuation doit être installé avec une pente descendante constante et dans un endroit protégé de la glace.

Pendant le fonctionnement de l'appareil, l'eau peut couler du tuyau de drainage de la soupape de sécurité (en cas de dépassement accidentel de la pression d'étalonnage), laissez le tuyau libre dans l'environnement sans entrave.

Il faut veiller à ce qu'il y ait une chasse d'eau au sol, sinon il faut adopter une solution qui puisse acheminer toute la quantité d'eau contenue dans le dispositif vers l'extérieur.

La soupape de sécurité doit être actionnée régulièrement pour enlever les dépôts de calcaire et pour vérifier qu'elle n'est pas obstruée, en soulevant complètement et immédiatement à suivre en abaissant le levier. Pendant cette opération, une petite quantité d'eau doit pouvoir sortir.

**ATTENTION :** pour éviter l'activation du thermostat de sécurité du chauffe-eau électrique, le liquide dans l'échangeur de chaleur ne doit pas dépasser une température de 78 °C.

Installer un dispositif de contrôle et de sécurité de la température dans le circuit de chauffage.

Utilisez un fluide caloporteur adapté aux températures de fonctionnement, non toxique et non corrosif.

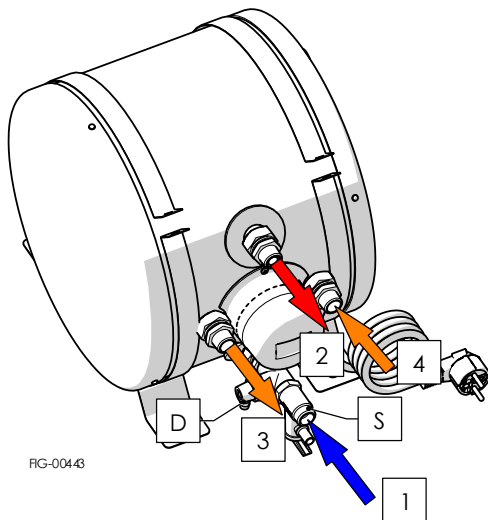


FIG-0043

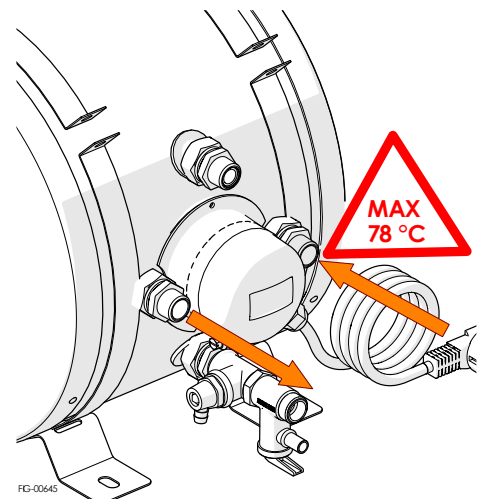
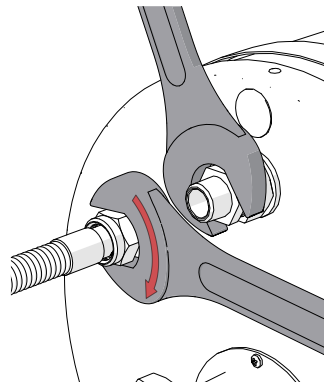


FIG-00645

**9. COLLEGAMENTI ELETTRICI**  
**ELECTRICAL CONNECTIONS**  
**CONEXIONES ELÉCTRICAS**  
**CONNEXIONS ÉLECTRIQUES**



L'apparecchio deve essere collegato ad una alimentazione elettrica monofase (si prega di fare attenzione a collegare la corretta tensione: 120 V o 230 V secondo l'etichetta dati sull'apparecchio) e ad una adeguata connessione di terra.



**IL COSTRUTTORE NON ACCETTA LA RESPONSABILITÀ PER DANNI POSSIBILI O LESIONI CAUSATI DALLA MANCANZA DI COLLEGAMENTO DI TERRA DELL'APPARECCHIO**

Prevedere un interruttore bipolare vicino all'apparecchio per consentire l'isolamento dell'apparecchio.

**Versione con spina schuko**

L'apparecchio è dotato di un cavo di alimentazione con spina Schuko. Collegare il cavo di alimentazione in conformità con le norme di cablaggio in vigore nel paese in cui è installato l'apparecchio. In caso di sostituzione del cavo di alimentazione elettrica, utilizzare solo un cavo con le stesse caratteristiche (H05 VV-F - 3x1, 5 mmq).

Nel caso in cui non sia necessario utilizzare la spina Schuko è possibile tagliare il cavo di alimentazione e collegarlo ad una spina differente o direttamente al collegamento dell'alimentazione. Si prega di fare attenzione a collegare correttamente le polarità.

- .....L → fase (cavo marrone)
- .....N → neutro (cavo blu)

**Versione con cavo UL senza spina**

L'apparecchio è dotato di un cavo di alimentazione UL. Collegare il cavo di alimentazione in conformità con le norme di cablaggio in vigore nel paese in cui è installato l'apparecchio. In caso di sostituzione del cavo di alimentazione elettrica, utilizzare solo un cavo con le stesse caratteristiche (3 x AWG 14).

Si prega di fare attenzione a collegare correttamente le polarità.

- .....L → fase (cavo nero)
- .....N → neutro (cavo bianco)



**ATTENZIONE: PRIMA DI OPERARE SUL TERMOSTATO, ACCERTARSI CHE L'ALIMENTAZIONE ELETTRICA SIA COMPLETAMENTE SCOLLEGATA.**



El aparato debe estar conectado a una fuente de alimentación monofásica (asegúrese de conectar el voltaje correcto: 120 V o 230 V según la etiqueta de datos del aparato) y a una conexión a tierra adecuada.



**EL CONSTRUCTOR NO ACEPTA RESPONSABILIDAD POR POSIBLES DAÑOS O LESIONES CAUSADOS POR LA FALTA DE CONEXIÓN A TIERRA DEL EQUIPO.**

Disponer un interruptor bipolare cerca del aparato para permitir el aislamiento del aparato.

**Versión con enchufe schuko**

El aparato está equipado con un cable de alimentación con enchufe Schuko. Conecte el cable de alimentación de acuerdo con las normas de cableado vigentes en el país donde está instalado el aparato. En caso de sustitución del cable de alimentación, utilice únicamente un cable con las mismas características (H05 VV-F - 3x1, 5 mmq).

En el caso en que no se necesite utilizar el enchufe Schuko, es posible cortar el cable de alimentación y conectarlo a otro enchufe o directamente a la conexión de la fuente de alimentación. Tenga cuidado de conectar las polaridades correctamente.

- .....L → fase (cable marrón)
- .....N → neutro (cable azul)

**Versión con cable UL sin enchufe**

El aparato está equipado con un cable de alimentación UL. Conecte el cable de alimentación de acuerdo con las normas de cableado vigentes en el país donde está instalado el aparato. En caso de sustitución del cable de alimentación, utilice únicamente un cable con las mismas características (3 x AWG 14).

Tenga cuidado de conectar las polaridades correctamente.

- .....L → fase (cable negro)
- .....N → neutro (cable blanco)



**ATENCIÓN: ANTES DE TRABAJAR EN EL TERMOSTATO, ASEGÚRESE DE QUE LA FUENTE DE ALIMENTACIÓN ELÉCTRICA ESTÉ COMPLETAMENTE DESCONECTADA.**



The appliance must be connected to a single-phase power supply (please make sure to connect the correct voltage: 120V or 230V according to the data label on the appliance) and to an appropriate ground connection.



**THE MANUFACTURER DENIES ANY RESPONSIBILITY FOR POSSIBLE DAMAGES OR INJURIES CAUSED BY THE LACK OF EARTH CONNECTION OF THE EQUIPMENT**

Foresee a bipolar switch near the appliance to allow the isolation of the appliance.

**Version with schuko plug**

The appliance is equipped with a power cable with Schuko plug. Connect the power cable in compliance with the wiring regulations in force in the country where the appliance is installed. In case of replacement of the power supply cable, use only a cable with the same characteristics (H05 VV-F - 3x1, 5 mmq).

If the Schuko plug is not needed, it is possible to cut the power cable and connect it to a different plug or directly to the power supply connection. Please be careful to connect the polarities correctly.

- .....L → live (brown cable)
- .....N → neutral (blue cable)

**Version with UL cable without plug**

The appliance is equipped with a UL power cable. Connect the power cable in compliance with the wiring regulations in force in the country where the appliance is installed. In case of replacement of the power supply cable, use only a cable with the same characteristics (3 x AWG 14).

Please be careful to connect the polarities correctly.

- .....L → live (black cable)
- .....N → neutral (white cable)



**ATTENTION: BEFORE WORKING ON THE THERMOSTAT, MAKE SURE THAT THE ELECTRIC POWER SUPPLY IS COMPLETELY DISCONNECTED.**



L'appareil doit être connecté à une alimentation monophasée (s'assurer de connecter la tension correcte: 120V ou 230V selon l'étiquette de données sur l'appareil) et à une connexion à la terre adéquate.



**LE FABRICANT DECLINE TOUTE RESPONSABILITÉ POUR LES DOMMAGES OU BLESSURES POSSIBLES CAUSÉS PAR LE MANQUE DE MISE À LA TERRE DE L'ÉQUIPEMENT.**

Prévoir un interrupteur bipolaire à proximité de l'appareil pour permettre l'isolation de l'appareil.

**Version avec prise schuko**

L'appareil est équipé d'un câble d'alimentation avec prise Schuko. Brancher le câble d'alimentation conformément aux réglementations de câblage en vigueur dans le pays où l'appareil est installé. En cas de remplacement du câble d'alimentation, utiliser uniquement un câble ayant les mêmes caractéristiques (H05 VV-F - 3x1, 5 mmq).

Dans le cas il n'est pas nécessaire d'utiliser la prise Schuko, il est possible de couper le câble d'alimentation et de le connecter à une autre prise ou directement à l'alimentation électrique. Veiller à bien connecter les polarités.

- .....L → phase (câble marron)
- .....N → neutre (câble bleu)

**Version avec câble UL sans prise**

L'appareil est équipé d'un câble d'alimentation UL. Brancher le câble d'alimentation conformément aux réglementations de câblage en vigueur dans le pays où l'appareil est installé. En cas de remplacement du câble d'alimentation, utiliser uniquement un câble ayant les mêmes caractéristiques (3 x AWG 14).

Veiller à bien connecter les polarités.

- .....L → phase (câble noir)
- .....N → neutre (câble blanc)



**ATTENTION: AVANT D'INTERVENIR SUR LE THERMOSTAT, S'ASSURER QUE L'ALIMENTATION ÉLECTRIQUE EST COMPLÈTEMENT DÉBRANCHÉE.**

**10. ISTRUZIONI PER L'USO**  
**INSTRUCTIONS FOR USE**  
**INSTRUCCIONES DE USO**  
**INSTRUCTIONS D'UTILISATION**

La resistenza elettrica è dotata di un termostato che ha la seguente duplice funzione:

1. impostazione della temperatura: (T – vedere figura), interrompendo l'alimentazione elettrica alla resistenza elettrica dell'apparecchio quando viene raggiunta la temperatura preimpostata (è possibile regolare il termostato tra 13 °C e 65 °C, secondo le necessità dell'utente).
2. Sicurezza: interrompendo l'alimentazione elettrica alla resistenza elettrica quando, in caso di cattivo funzionamento dell'apparecchio, la temperatura dell'acqua immagazzinata raggiunge i 83 °C. Per avviare nuovamente l'apparecchio, è necessario un intervento manuale (riarmo manuale). In questo caso, attenersi alla seguente procedura:
  - a) scollegare l'alimentazione elettrica
  - b) rimuovere il cappuccio di protezione della resistenza elettrica
  - c) premere il pulsante di reset posizionato sul termostato (R – vedere figura)
  - d) mettere il coperchio di protezione della resistenza elettrica
  - e) ripristinare l'alimentazione elettrica



**PERICOLO: L'INTERVENTO DEL TERMOSTATO DI SICUREZZA INDICA UNA POSSIBILE CONDIZIONE DI PERICOLO. NON RIPRISTINARE L'INTERRUTTORE TERMICO FINO A QUANDO LO SCALDABAGNO NON È STATO VISIONATO E/O RIPARATO DA UNA PERSONA QUALIFICATA.**



**PERICOLO ROTTURA RESISTENZA: COLLEGARE L'ALIMENTAZIONE ALLA RESISTENZA ELETTRICA SOLO QUANDO IL SERBATOIO È PIENO D'ACQUA.**



La resistencia eléctrica está equipada con un termostato que tiene la siguiente función dual:

1. Ajuste de temperatura: (T – ver figura), cortando la alimentación a la resistencia eléctrica del aparato cuando se alcanza la temperatura preestablecida (es posible regular el termostato entre 13 °C y 65 °C, según las necesidades del usuario).
2. Seguridad: cortando el suministro eléctrico a la resistencia eléctrica cuando, en caso de mal funcionamiento del aparato, la temperatura del agua almacenada alcanza los 83 °C. Para volver a poner en marcha el aparato, se requiere una intervención manual (reset manual). En tal caso, siga los siguientes pasos:
  - a) desconectar la fuente de alimentación
  - b) quitar la tapa de protección de resistencia eléctrica
  - c) presionar el botón de reinicio ubicado en el termostato (R – ver figura)
  - d) poner la tapa para proteger el calentador eléctrico
  - e) conectar la alimentación eléctrica



**PELIGRO: LA INTERVENCIÓN DEL TERMOSTATO DE SEGURIDAD INDICA UNA POSIBLE CONDICIÓN DE PELIGRO. NO REINICIE EL INTERRUPTOR TÉRMICO HASTA QUE EL CALENTADOR DE AGUA HAYA SIDO VISTO Y/O REPARADO POR UNA PERSONA CALIFICADA.**



**PELIGRO DE RUPTURA RESISTENCIA ELÉCTRICA: CONECTE LA FUENTE DE ALIMENTACIÓN A LA RESISTENCIA ELÉCTRICA SÓLO CUANDO EL TANQUE ESTÉ LLENO DE AGUA.**



The electric heating element is equipped with a thermostat that has the following dual function:

1. temperature setting: (T – see figure), cutting off the power supply to the electric heating element of the appliance when the preset temperature is reached (it is possible to adjust the thermostat between 13 °C and 65 °C, according to the user's needs).
2. Safety: cutting off the power supply to the electric heating element when, in the event of a failure of the appliance, the temperature of the stored water reaches 83 °C. To start the appliance again, a manual intervention is required (manual reset). In this case, follow these steps:
  - a) disconnect the power supply
  - b) remove the electric heating element protection cap
  - c) press the reset button located on the thermostat (R – see figure)
  - d) put the cover to protect the electric heating element
  - e) restore the power supply



**DANGER: THE SAFETY THERMOSTAT OPERATION INDICATES A POSSIBLE DANGER CONDITION. DO NOT RESET THE THERMAL SWITCH UNTIL THE WATER HEATER HAS BEEN VIEWED AND/OR REPAIRED BY A QUALIFIED PERSON.**



**DANGER OF HEATING ELEMENT RUPTURE: CONNECT THE POWER SUPPLY TO THE ELECTRIC HEATING ELEMENT ONLY WHEN THE TANK IS FULL OF WATER.**



La résistance électrique est équipée d'un thermostat qui a la double fonction suivante :

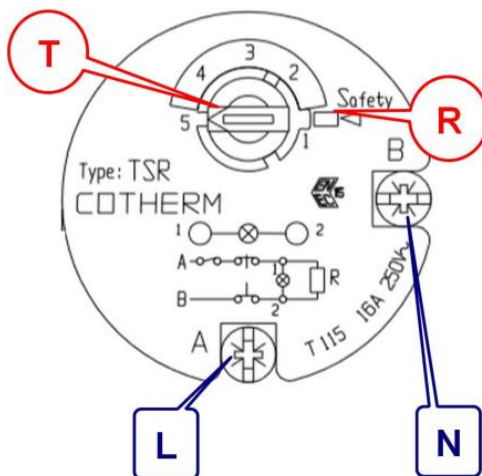
1. Réglage de la température : (T – voir figure), coupant l'alimentation de la résistance électrique de l'appareil lorsque la température prééglée est atteinte (il est possible de régler le thermostat entre 13 °C et 65 °C, selon les besoins de l'utilisateur).
2. Sécurité : en coupant l'alimentation électrique de la résistance électrique lorsque, en cas de dysfonctionnement de l'appareil, la température de l'eau stockée atteint 83 °C. Pour redémarrer l'appareil, une intervention manuelle est nécessaire (réarmement manuel). Dans ce cas, procéder comme suit:
  - a) débrancher l'alimentation électrique
  - b) Retirer le capuchon de protection de résistance électrique
  - c) Appuyer sur le bouton de réinitialisation situé sur le thermostat (R – voir figure)
  - d) Mettre le couvercle pour protéger la résistance électrique
  - e) rétablir l'alimentation électrique



**DANGER: L'INTERVENTION DU THERMOSTAT DE SÉCURITÉ INDIQUE UNE CONDITION DE DANGER POSSIBLE. NE PAS REMETTRE EN MARCHÉ L'INTERRUPTEUR THERMIQUE AVANT QUE LE CHAUFFE-EAU N'AIT ÉTÉ VISIONNÉ ET/OU RÉPARÉ PAR UNE PERSONNE QUALIFIÉE.**



**DANGER DE RUPTURE RÉSISTANCE ÉLECTRIQUE: BRANCHER L'ALIMENTATION À LA RÉSISTANCE ÉLECTRIQUE UNIQUEMENT LORSQUE LE RÉSERVOIR EST PLEIN D'EAU.**




## 11. MANUTENZIONE DELL'APPARECCHIO

 MAINTENANCE OF THE APPLIANCE

 MANTENIMIENTO DEL APARATO

 MAINTENANCE DE L'APPAREIL

 Per mantenere sicuro il funzionamento dell'apparecchio e preservarne al meglio la componentistica, è consigliato controllo periodico (frequenza almeno annuale) da parte di un tecnico specializzato.

Operazioni consigliate durante il controllo periodico:

- verificare serraggio e tenuta delle connessioni idrauliche
- verificare il serraggio della valvola di sicurezza e verificare che non sia otturata per eventuali depositi di calcare
- verifica del fissaggio (sostituire le viti di fissaggio nel caso siano usurate)
- efficienza dell'impianto elettrico e della messa a terra e condizioni del cavo di alimentazione (se danneggiato deve essere sostituito dal produttore, servizio tecnico autorizzato o da personale qualificato)
- sostituire l'anodo di magnesio almeno una volta all'anno, pena decadenza della garanzia



**ATTENZIONE: IL GELO PUÒ PROVOCARE DANNI PERMANENTI ALL'APPARECCHIO.**

**NEL CASO IN CUI L'APPARECCHIO NON SIA UTILIZZATO DURANTE LA STAGIONE FREDDA SVUOTARE COMPLETAMENTE L'APPARECCHIO (UTILIZZARE IL RUBINETTO DI SCARICO D vedere figura)**

Per la pulizia del mantello esterno utilizzare esclusivamente acqua e sapone neutro. È raccomandabile utilizzare un panno morbido avendo cura di risciacquare e asciugare accuratamente. Non si devono utilizzare prodotti contenenti sostanze abrasive.



Para mantener el funcionamiento del dispositivo seguro y preservar sus componentes de la mejor manera posible, se recomienda una revisión periódica por parte de un técnico especializado al menos una vez al año.

Acciones recomendadas durante la verificación periódica:

- controlar el ajuste y el sellado de las conexiones hidráulicas
- controlar el ajuste de la válvula de seguridad y comprobar que no esté bloqueada por depósitos de cal
- verificar la fijación (sustituir los tornillos si están gastados)
- verificar el rendimiento del sistema eléctrico y puesta a tierra y estado del cable de alimentación (si está dañado debe ser reemplazado por el técnico especializado)
- reemplace el ánodo de magnesio por lo menos una vez al año, en caso contrario la garantía caducará



**ATENCIÓN: LA HELADA PUEDE CAUSAR DAÑOS PERMANENTES AL APARATO. SI EL APARATO NO SE UTILIZA DURANTE LA TEMPORADA DE FRÍO, VACIAR COMPLETAMENTE EL APARATO (UTILIZAR EL GRIFO DE DRENAJE D ver figura)**

Para limpiar la parte exterior utilice únicamente agua y jabón neutro. Se recomienda utilizar un paño suave para enjuagar y secar bien. No se deben utilizar productos que contengan sustancias abrasivas.



To keep the operation of the device safe and preserve its components in the best possible way, a periodic check by a specialized technician is recommended at least once a year.

Recommended actions during the periodic check:

- check tightening and sealing of hydraulic connections
- check tightening of the safety valve and check that it is not blocked by any limescale deposits
- check the fastening (replace the fastening screws if they are worn)
- efficiency of the electrical system and earthing and condition of the power cable (if damaged, it must be replaced by a specialized technician)
- replace the magnesium anode at least once a year, otherwise the guarantee will lapse



**ATTENTION: FROST CAN CAUSE PERMANENT DAMAGE TO THE APPLIANCE. IF THE APPLIANCE IS NOT USED DURING THE COLD SEASON, COMPLETELY EMPTY THE APPLIANCE (USE THE DRAIN TAP D see figure)**

To clean the outer casing use only water and neutral soap. It is recommended to use a soft cloth taking care to rinse and dry thoroughly. Products containing abrasive substances must not be used.



Pour assurer le fonctionnement de l'appareil en toute sécurité et préserver ses composants de la meilleure façon possible, un contrôle périodique par un technicien spécialisé est recommandé au moins une fois par an.

Actions recommandées lors du contrôle périodique:

- vérifier le serrage et l'étanchéité des raccords hydrauliques
- vérifier le serrage de la soupape de sécurité et vérifier qu'elle n'est pas obstruée par des dépôts calcaires
- vérifier la fixation (remplacer les vis de fixation si elles sont usées)
- vérifier l'efficacité du système électrique, de la mise à la terre et l'état du câble d'alimentation (s'il est endommagé, il doit être remplacé par un technicien spécialisé)
- remplacer l'anode en magnésium au moins une fois par an, sous peine de déchéance de la garantie



**ATTENTION: LE GEL PEUT CAUSER DES DOMMAGES PERMANENTS À L'APPAREIL. SI L'APPAREIL N'EST PAS UTILISÉ PENDANT LA SAISON FROIDE, VIDER L'APPAREIL COMPLÈTEMENT (UTILISER LE ROBINET DE VIDANGE D voir figure)**

Pour nettoyer le boîtier extérieur utiliser uniquement de l'eau et du savon neutre. Il est recommandé d'utiliser un chiffon doux en prenant soin de bien rincer et sécher. Les produits contenant des substances abrasives ne doivent pas être utilisés.

## 12. SOSTITUZIONE DEL TERMOSTATO

 REPLACING THE THERMOSTAT

 SUSTITUCIÓN DEL TERMOSTATO

 REMPLACEMENT DU THERMOSTAT

 AUSTAUSCH DES THERMOSTATS



Scollegare l'apparecchio dalla rete elettrica



Disconnect the appliance from the mains supply



Desconecte el aparato de la red eléctrica



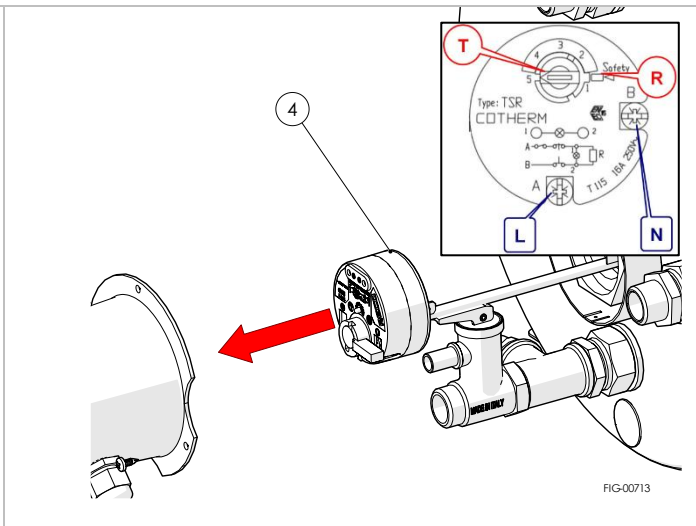
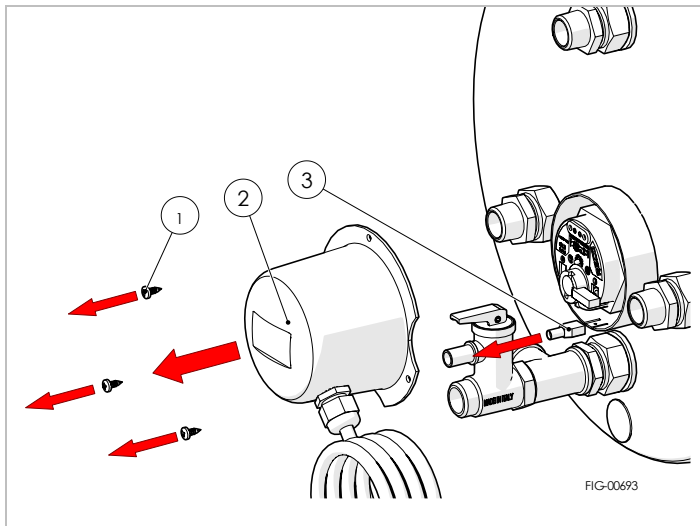
Débranchez l'appareil de l'alimentation électrique



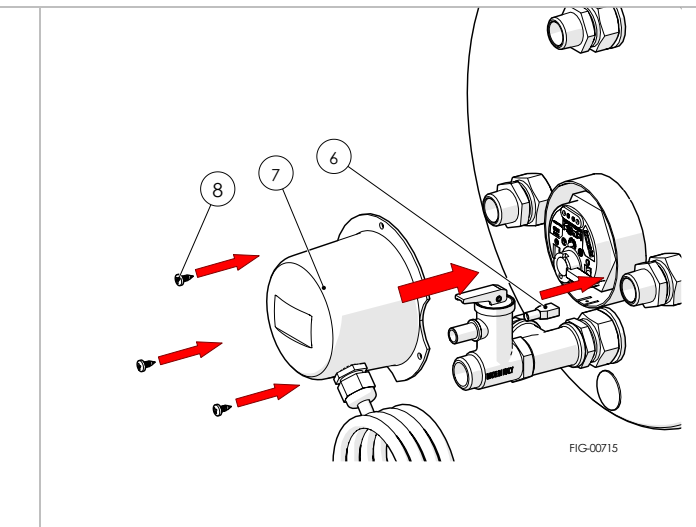
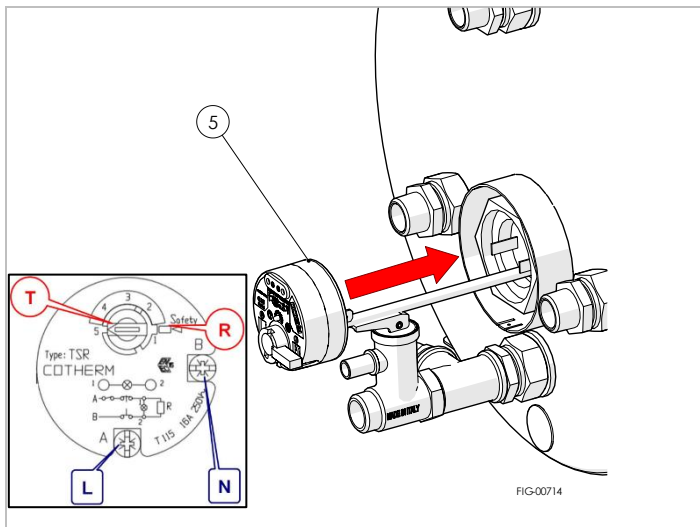
Trennen Sie das Gerät vom Stromversorgung



- |                                                                                                                                                                                                                                                                                                                     |                                                                                                                                                                                                                                                                                                    |
|---------------------------------------------------------------------------------------------------------------------------------------------------------------------------------------------------------------------------------------------------------------------------------------------------------------------|----------------------------------------------------------------------------------------------------------------------------------------------------------------------------------------------------------------------------------------------------------------------------------------------------|
| <ul style="list-style-type: none"> <li>● Rimuovere le viti (1), la copertura della resistenza elettrica (2), disconnettere il faston di terra (3)</li> <li>● Estrarre il termostato (4), avendo cura di non danneggiare alcuna parte; disconnettere i cavi elettrici dai contatti (L) ed (N)</li> </ul>             | <ul style="list-style-type: none"> <li>● Remove the screws (1), the heating element cover (2), disconnect the ground faston (3)</li> <li>● Remove the thermostat (4), taking care not to damage any part; disconnect the electrical cables from the contacts (L) and (N)</li> </ul>                |
| <ul style="list-style-type: none"> <li>● Retire los tornillos (1), la tapa del elemento calefactor (2), desconecta el faston de tierra (3)</li> <li>● Retire el termostato (4), teniendo cuidado de no dañar ninguna parte; desconectar los cables eléctricos de los contactos (L) y (N)</li> </ul>                 | <ul style="list-style-type: none"> <li>● Retirez les vis (1), le couvercle de l'élément chauffant (2), déconnectez le faston de terre (3)</li> <li>● Retirez le thermostat (4) en prenant soin de n'endommager aucune pièce ; débrancher les câbles électriques des contacts (L) et (N)</li> </ul> |
| <ul style="list-style-type: none"> <li>● Entferne die Schrauben (1), die Abdeckung des Heizelements (2), abkoppele den Erdungsfaston (3)</li> <li>● Entfernen Sie den Thermostat (4) und achten Sie darauf, keine Teile zu beschädigen; Trennen Sie die elektrischen Kabel von den Kontakten (L) und (N)</li> </ul> |                                                                                                                                                                                                                                                                                                    |



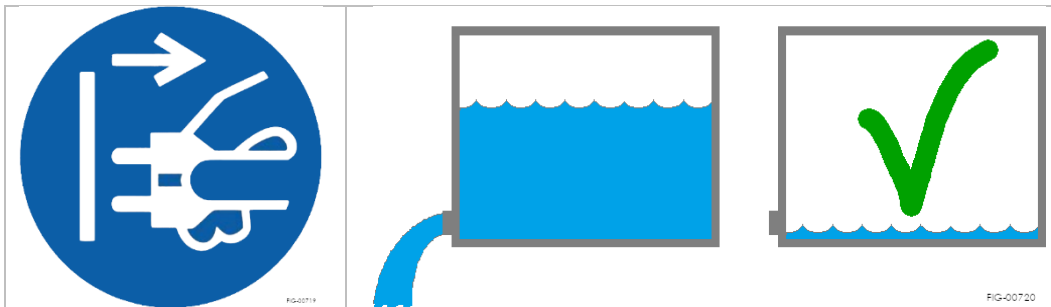
- |                                                                                                                                                                                                                                                                                               |                                                                                                                                                                                                                                                                      |
|-----------------------------------------------------------------------------------------------------------------------------------------------------------------------------------------------------------------------------------------------------------------------------------------------|----------------------------------------------------------------------------------------------------------------------------------------------------------------------------------------------------------------------------------------------------------------------|
| <ul style="list-style-type: none"> <li>● Inserire il nuovo termostato (5), connettere i cavi elettrici nei contatti (L) ed (N)</li> <li>● Connettere il faston di terra (6), posizionare la copertura della resistenza elettrica (7), avvitare le viti (8)</li> </ul>                         | <ul style="list-style-type: none"> <li>● Insert the new thermostat (5), connect the electrical wires in the contacts (L) and (N)</li> <li>● Connect the ground faston (6), place the heating element cover (7), screw in the screws (8)</li> </ul>                   |
| <ul style="list-style-type: none"> <li>● Inserta el nuevo termostato (5), conecta los cables eléctricos en los contactos (L) y (N)</li> <li>● Conecta el faston de tierra (6), coloca la tapa del elemento calefactor (7), atornilla los tornillos (8)</li> </ul>                             | <ul style="list-style-type: none"> <li>● Insérez le nouveau thermostat (5), connectez les câbles électriques dans les contacts (L) et (N)</li> <li>● Connectez le faston de terre (6), placez le couvercle de l'élément chauffant (7), vissez les vis (8)</li> </ul> |
| <ul style="list-style-type: none"> <li>● Setzen Sie das neue Thermostat ein (5), verbinden Sie die elektrischen Kabel in den Kontakten (L) und (N)</li> <li>● Setzen Sie den Erdungsfaston (6), ziehen Sie die Abdeckung des Heizelements (7), Schrauben Sie die Schrauben ein (8)</li> </ul> |                                                                                                                                                                                                                                                                      |








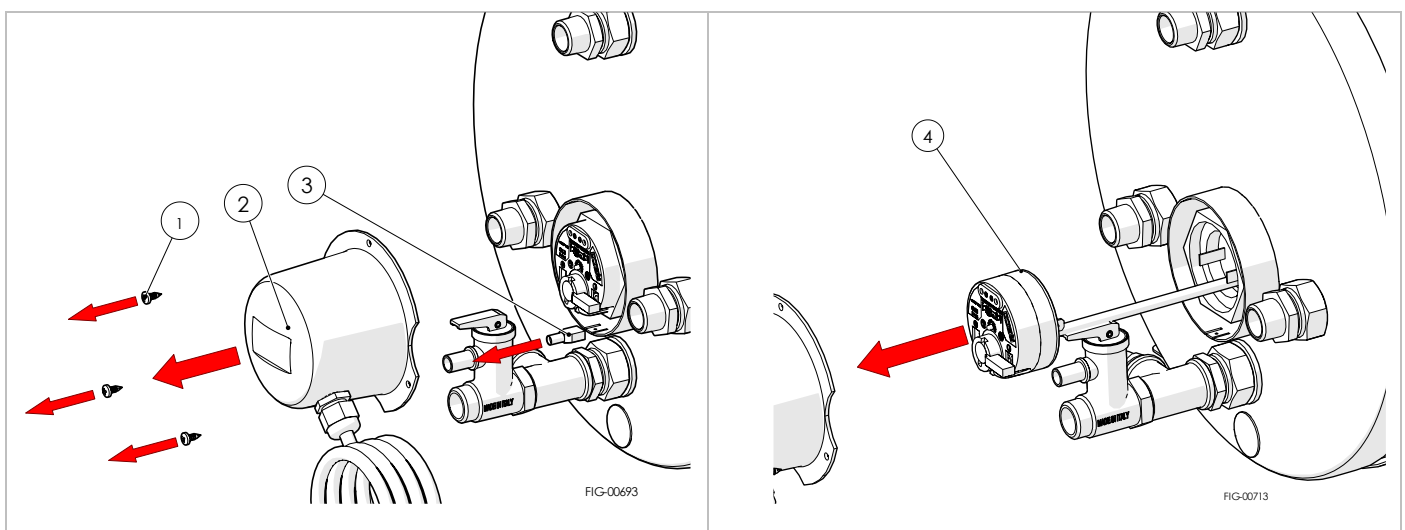
	Collegare l'apparecchio alla rete elettrica	
	Connect the appliance to the mains supply	
	Conecte el aparato a la red eléctrica	
	Connectez l'appareil à l'alimentation électrique	
	Schließen Sie das Gerät an die Stromversorgung	

**13. ■ SOSTITUZIONE DELLA RESISTENZA ELETTRICA**  
**■ REPLACING THE HEATING ELEMENT**  
**■ SUSTITUCIÓN DEL ELEMENTO CALEFACTOR**  
**■ REMPLACEMENT DE L'ÉLÉMENT CHAUFFANT**  
**■ AUSTAUSCH DES HEIZELEMENTS**

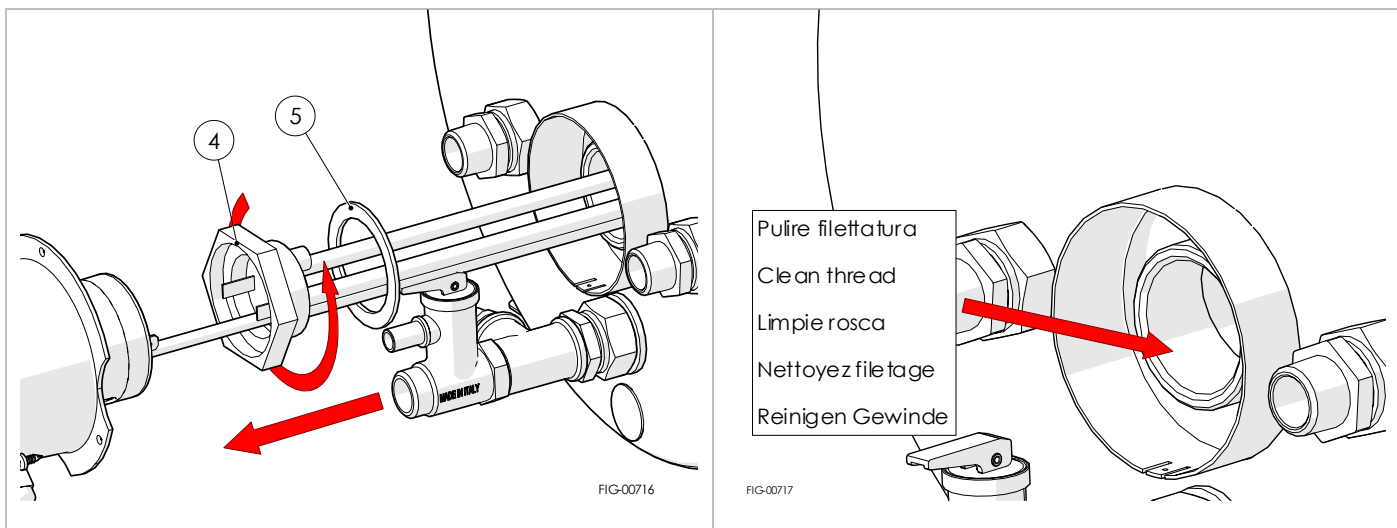
	Scollegare l'apparecchio dalla rete elettrica e svuotare l'apparecchio dall'acqua		Disconnect the appliance from the mains supply and empty the appliance of water
	Desconecte el aparato de la red eléctrica y vacíe el aparato de agua		Débranchez l'appareil de l'alimentation électrique et videz l'appareil de l'eau
	Trennen Sie das Gerät vom Stromversorgung und entleeren Sie das Wasser		



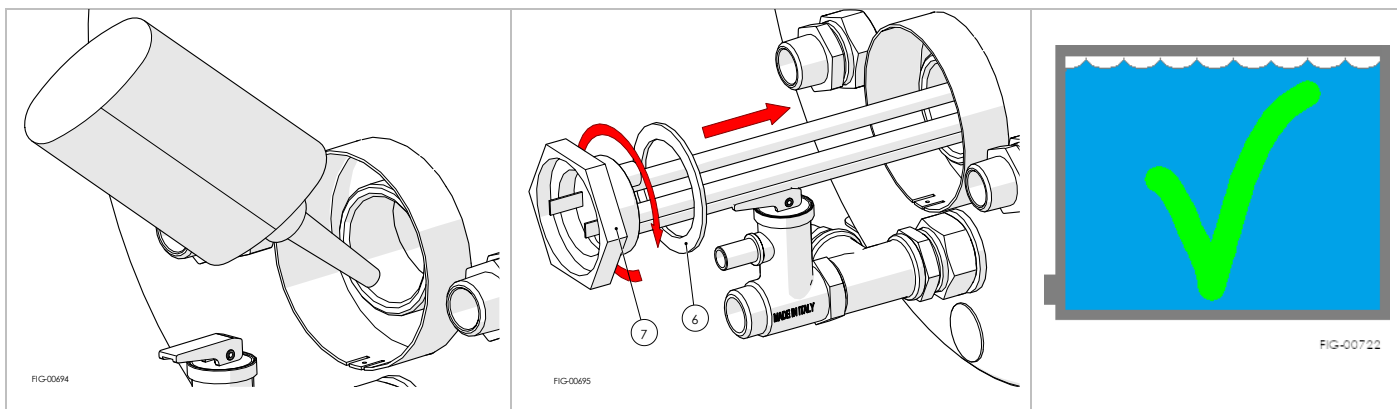
	<ul style="list-style-type: none"> <li>• Rimuovere le viti (1), la copertura della resistenza elettrica (2), disconnettere il faston di terra (3)</li> <li>• Estrarre il termostato (4), avendo cura di non danneggiare alcuna parte</li> </ul>		<ul style="list-style-type: none"> <li>• Remove the screws (1), the heating element cover (2), disconnect the ground faston (3)</li> <li>• Remove the thermostat (4), taking care not to damage any part</li> </ul>
	<ul style="list-style-type: none"> <li>• Retire los tornillos (1), la tapa del elemento calefactor (2), desconecta el faston de tierra (3)</li> <li>• Retire el termostato (4), teniendo cuidado de no dañar ninguna parte</li> </ul>		<ul style="list-style-type: none"> <li>• Retirez les vis (1), le couvercle de l'élément chauffant (2), déconnectez le faston de terre (3)</li> <li>• Retirez le thermostat (4) en prenant soin de n'endommager aucune pièce</li> </ul>
	<ul style="list-style-type: none"> <li>• Entferne die Schrauben (1), die Abdeckung des Heizelements (2), abkoppele den Erdungsfaston (3)</li> <li>• Entfernen Sie den Thermostat (4) und achten Sie darauf, keine Teile zu beschädigen</li> </ul>		




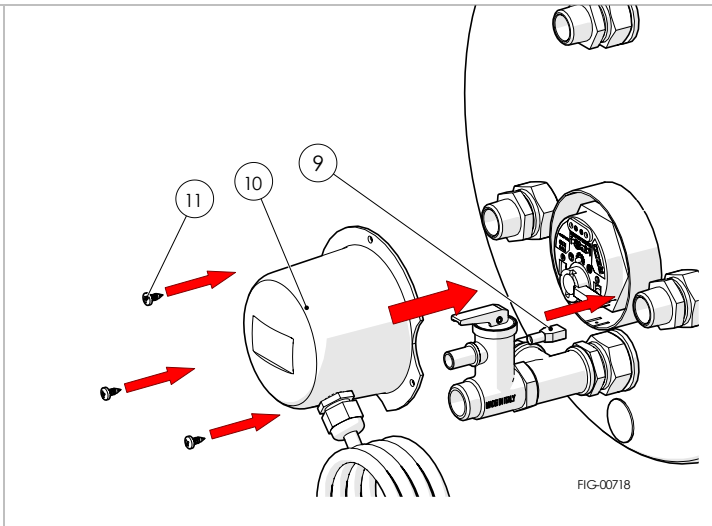
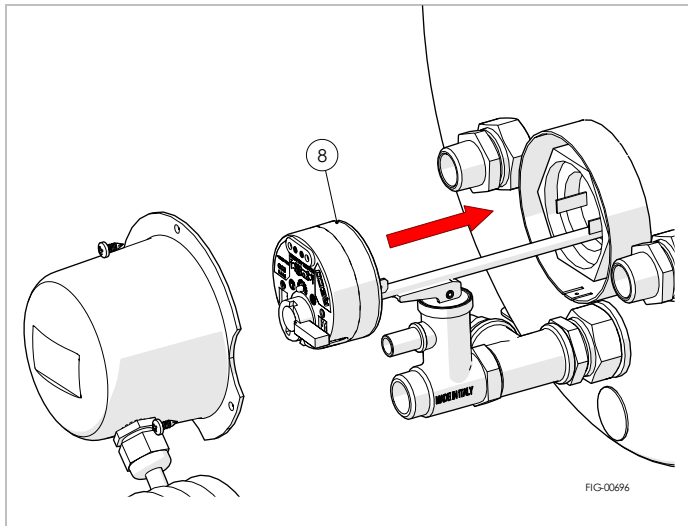
<ul style="list-style-type: none"> <li>● Svitare la resistenza (4) mediante chiave misura 54 mm e successivamente rimuovere la guarnizione (5)</li> <li>● Pulire accuratamente la filettatura del manicotto per rimuovere residui di frena filetti</li> </ul>	<ul style="list-style-type: none"> <li>● Unscrew the heating element (4) using a size 54 mm wrench, remove the gasket (5)</li> <li>● Clean the sleeve thread thoroughly to remove threadlock residue</li> </ul>
<ul style="list-style-type: none"> <li>● Desenrosque el elemento calefactor (4) con una llave de tamaño 54 mm, retire la junta (5)</li> <li>● Limpie bien la rosca del manguito para eliminar los residuos de bloqueador de rosca</li> </ul>	<ul style="list-style-type: none"> <li>● Dévissez l'élément chauffant (4) à l'aide d'une clé de taille 54 mm, retirez le joint (5)</li> <li>● Nettoyez soigneusement le filetage du manchon pour éliminer les résidus de frein-filet</li> </ul>
<ul style="list-style-type: none"> <li>● Heizelement (4) mit einem Schraubenschlüssel der Größe 54 mm abschrauben, Dichtung (5) entfernen</li> <li>● Reinigen Sie das Hülsengewinde gründlich, um Schraubensicherungsrückstände zu entfernen</li> </ul>	



<ul style="list-style-type: none"> <li>● Applicare frenafiletti lungo la filettatura del manicotto</li> <li>● Inserire la nuova guarnizione (6) sulla nuova resistenza elettrica (7), avvitare la resistenza elettrica sul manicotto</li> <li>● Riempire l'apparecchio d'acqua e verificare che non ci siano perdite dal manicotto della resistenza elettrica</li> <li>● In caso di perdite, ripetere i punti precedenti</li> </ul>	<ul style="list-style-type: none"> <li>● Apply thread locker along the sleeve thread</li> <li>● Insert the new gasket (6) onto the new heating element (7), screw the heating element onto the sleeve</li> <li>● Fill the appliance with water and check that there are no leaks from the electrical resistance sleeve</li> <li>● If there are any leaks, repeat the previous steps</li> </ul>
<ul style="list-style-type: none"> <li>● Aplique un bloqueador de roscas a lo largo de la rosca del manguito</li> <li>● Inserte la nueva junta (6) en el nuevo elemento calefactor (7), atornille el elemento calefactor en el manguito</li> <li>● Llène el aparato con agua y verifique que no haya fugas en el manguito de resistencia eléctrica</li> <li>● Si hay fugas, repita los pasos anteriores</li> </ul>	<ul style="list-style-type: none"> <li>● Appliquez un frein-filet le long du fil du manchon</li> <li>● Insérez le nouveau joint (6) sur le nouveau élément chauffant (7), vissez l'élément chauffant sur le manchon</li> <li>● Remplissez l'appareil d'eau et vérifiez qu'il n'y a pas de fuites du manchon de résistance électrique</li> <li>● S'il y a des fuites, répétez les étapes précédentes</li> </ul>
<ul style="list-style-type: none"> <li>● Tragen Sie eine Schraubensicherung entlang des Hülsenfadens auf</li> <li>● Neue Dichtung (6) auf das neue Heizelement (7) aufsetzen, Heizelement auf die Hülse schrauben</li> <li>● Füllen Sie das Gerät mit Wasser und prüfen Sie, ob die elektrische Widerstandshülse undicht ist</li> <li>● Wenn es Undichtigkeiten gibt, wiederholen Sie die vorherigen Schritte</li> </ul>	



	<ul style="list-style-type: none"> <li>• Inserire il termostato (8)</li> <li>• Connettere il faston di terra (9), posizionare la copertura della resistenza elettrica (10), avvitare le viti (11)</li> </ul>		<ul style="list-style-type: none"> <li>• Insert the thermostat (8)</li> <li>• Connect the ground faston (9), place the heating element cover (10), screw in the screws (11)</li> </ul>
	<ul style="list-style-type: none"> <li>• Inserte el termostato (8)</li> <li>• Conecta el faston de tierra (9), coloca la tapa del elemento calefactor (10), atornilla los tornillos (11)</li> </ul>		<ul style="list-style-type: none"> <li>• Insérez le thermostat (8)</li> <li>• Connectez le faston de terre (9), placez le couvercle de l'élément chauffant (10), vissez les vis (11)</li> </ul>
	<ul style="list-style-type: none"> <li>• Setzen Sie den Thermostat (8) ein</li> <li>• Setzen Sie den Erdungsfaston (9), ziehen Sie die Abdeckung des Heizelements (10), Schrauben Sie die Schrauben ein (11)</li> </ul>		

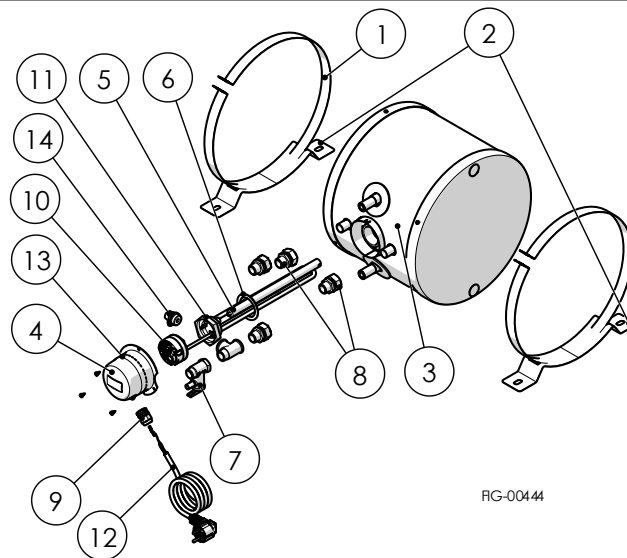


	<p>Collegare l'apparecchio alla rete elettrica</p>	 <p>FIG-00721</p>
	<p>Connect the appliance to the mains supply</p>	
	<p>Conecte el aparato a la red eléctrica</p>	
	<p>Connectez l'appareil à l'alimentation électrique</p>	
	<p>Schließen Sie das Gerät an die Stromversorgung</p>	

<p><b>14.</b>  <b>GARANZIA</b>   <b>WARRANTY</b>   <b>GARANTIE</b>   <b>GARANTIE</b></p>			
	<p>Per le condizioni di garanzia si faccia riferimento al Certificato di garanzia in allegato al prodotto.</p>		<p>For the warranty conditions, please refer to the Warranty Certificate attached to the product.</p>
	<p>Para las condiciones de garantía, consulte el Certificado de garantía adjunto al producto.</p>		<p>Pour les conditions de garantie, veuillez vous référer au Certificat de garantie joint au produit.</p>

**15. PRINCIPALI RICAMBI**  
**MAIN SPARE PARTS**  
**PRINCIPALES REPUESTOS**  
**PRINCIPALES PIÈCES DE RECHANGE**

			BTxx05	BTxx08	BTxx12	BTxx051	BTxx081	BTxx121	BTxx054	BTxx084	BTxx124
1	0-0571	fascia di fissaggio <i>fastening band</i>	2	2	2	2	2	2	2	2	2
2	0-0570	staffa di fissaggio <i>fixing bracket</i>	2	2	2	2	2	2	2	2	2
3	0-0773-12	boiler isolato <i>Insulated boiler</i>	1	1	1	1	1	1	1	1	1
4	020-0052	cuffiotto resistenza <i>electric heating element protection cap</i>	1	1	1	1	1	1	1	1	1
5	050-0024	anodo di magnesio <i>magnesium anode</i>	1	1	1	1	1	1	1	1	1
6	100-0086	guarnizione <i>seal</i>	1	1	1	1	1	1	1	1	1
7	130-0092	valvola ritegno/sicurezza <i>pressure relief and non-return valve</i>	1	1	1	1	1	1	1	1	1
8	130-0099	raccordo diritto maschio - 1/2 x 18 <i>1/2 x 18 straight male fitting</i>	4	4	4	4	4	4	4	4	4
9	140-0001	pressacavo PG 9 <i>cable gland PG 9</i>	1	1	1	1	1	1	1	1	1
10	280-0042	termostato <i>thermostat</i>	1	1	1	1	1	1	1	1	1
11	280-0014	resistenza elettrica - 230 V - 550 W <i>230 V - 550 W electric heating element</i>	1	-	-	-	-	-	-	-	-
11	280-0015	resistenza elettrica - 230 V - 850 W <i>230 V - 850 W electric heating element</i>	-	1	-	-	-	-	-	-	-
11	280-0016	resistenza elettrica - 230 V - 1250 W <i>230 V - 1250 W electric heating element</i>	-	-	1	-	-	-	-	-	-
11	280-0037	resistenza elettrica - 120 V - 500 W <i>120 V - 500 W electric heating element</i>	-	-	-	1	-	-	1	-	-
11	280-0039	resistenza elettrica - 120 V - 800 W <i>120 V - 800 W electric heating element</i>	-	-	-	-	1	-	-	1	-
11	280-0034	resistenza elettrica - 120 V - 1200 W <i>120 V - 1200 W electric heating element</i>	-	-	-	-	-	1	-	-	1
12	900-0135	cavo alimentazione <i>supply cable</i>	1	1	1	1	1	1	-	-	-
12	900-1026	cavo alimentazione UL (no spina) <i>UL supply cable (no plug)</i>	-	-	-	-	-	-	1	1	1
13	080-0498	fascetta per resistenza <i>electrical heater element clip</i>	1	1	1	1	1	1	1	1	1
14	130-0057	rubinetto di scarico <i>drain tap</i>	1	1	1	1	1	1	1	1	1



RG-0044

## **ATI DI MARIANI SRL**

Via E. Mattei 461  
Zona Ind. Torre del Moro n°4  
47522 Cesena (FC) - ITALIA

Tel. +int-39-0547 609711

[www.nautica.atimariani.it](http://www.nautica.atimariani.it)  
[nautica@atimariani.it](mailto:nautica@atimariani.it)



Il produttore non è responsabile per errori o imprecisioni in questo manuale. Si riserva inoltre il diritto di modificare i propri modelli (in qualsiasi momento e senza alcun preavviso) per esigenze tecniche o di marketing, al fine di perseguire la qualità dei propri prodotti.



The manufacturer is not responsible for mistakes or inaccuracy in this manual. It also reserves the right to change its models (in any time and without any prior notice) due to technical or marketing needing, in order to pursue the quality of its products.



El fabricante no es responsable por errores o inexactitudes en este manual. También se reserva el derecho de cambiar sus modelos (en cualquier momento y sin previo aviso) por necesidades técnicas o de marketing, con el fin de obtener mayor calidad de sus productos.



Le fabricant n'est pas responsable des erreurs ou inexactitudes dans ce manuel. Il se réserve également le droit de modifier ses modèles (à tout moment et sans préavis) pour des raisons techniques ou marketing, afin de poursuivre la qualité de ses produits.